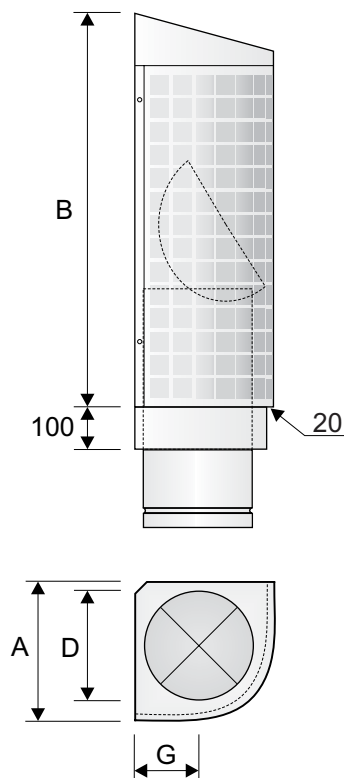


Typ och användning :

Kvarts runt lågimpulsdon för hygien och renrumsinstallationer finns i 4 miljöklasser.



Mått och Vikt

TQUL	A	B	D	G	Kg
20	310	980	199	145	11
25	360	980	249	170	13
31	420	980	314	200	19
40	600	980	399	245	33

Rensning

Öppnas via skruvar i donfrontens sidor.
Donets invändiga delar är väl åtkomliga för rengöring.

Injustering

Donet skall vid behov förses med extern injusterings och mäthenhet.

Utförande- Miljövarudeklaration

Kvarts runt lågimpulsdon med perforerad front.

Anslutning underifrån och lutande topp.

Donet levereras med sockel.

Öppningsbart.

Luffördelare av perforerad plåt som är öppningsbar, samt en vattenavvisare.

Innehåller ej filtermaterial, rensbar.

Material: Polman's miljöklass **T1 - T4** (se teknik och råd)

Utförandeklass: Kan erhållas i klass **A, B** eller **C**.

Emballage omhändertaras av Repa-registret och består av polyetenplast, kartong och trä.

Transport sker med lastbil.

Samtliga ingående komponenter är återvinningsbara.

Miljöpolicy för företaget skickas på begäran.

Specifikation

Exempel på don i storlek 25, tillverkat i borstat rostfritt stål, utförandeklass B dvs helsvetsat/silikonfog enligt Teknik & Råd.

Polman's tilluftsdon typ **TQUL-25** miljöklass T3A utförandeklass B.

Skötsel

Rengöres med för miljöklassen lämplig metod.

Montage

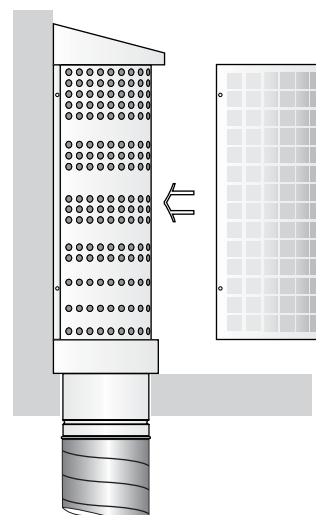
Monteras stående på golv.

Lossa donets front.

Skruva upp bakstycket mot vägg.

Montera fronten.

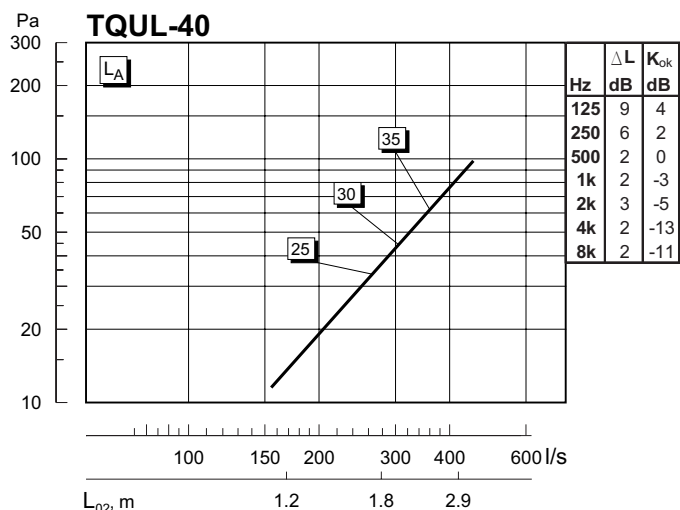
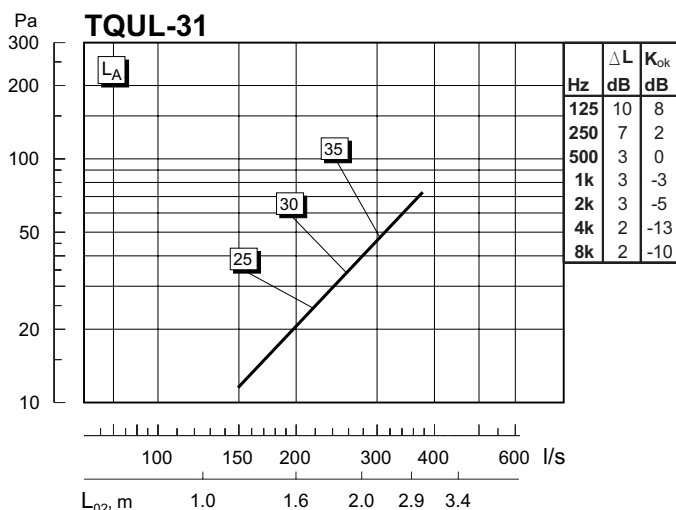
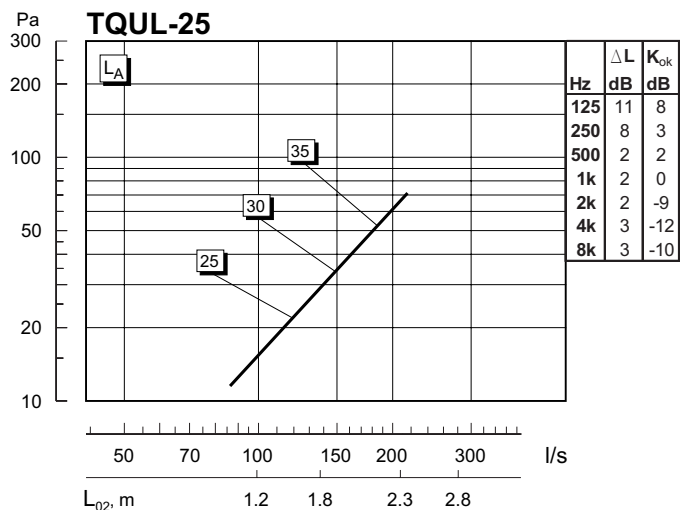
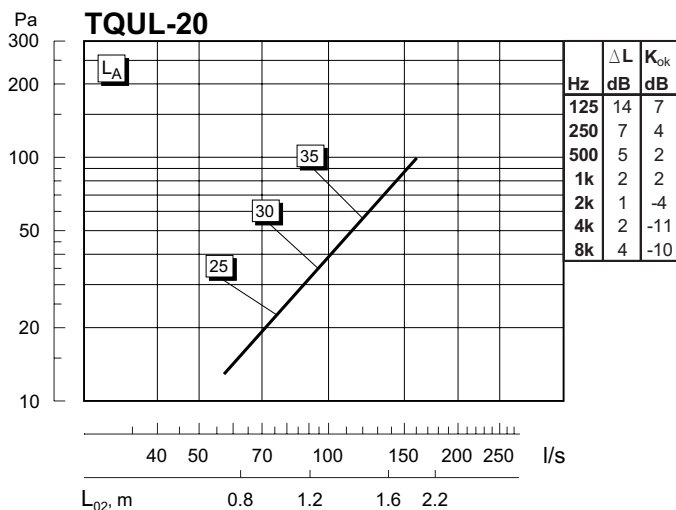
Foga mot vägg med silikon (gäller utförandeklass B och C)



Dimensioneringsdiagram

L_{02} = Avstånd från don där lufthastigheten avtagit till 0,2 m/s på nivån 100 mm över golv vid 5 °C.
skillnad mellan rumstemperatur 1,0 m över golv och tilluftstemperatur.

L = Ljuddämpning (dB) / oktavband, Hz. K_{ok} = Ljudeffektnivå (dB) / oktavband, Hz.



Installationsalternativ

