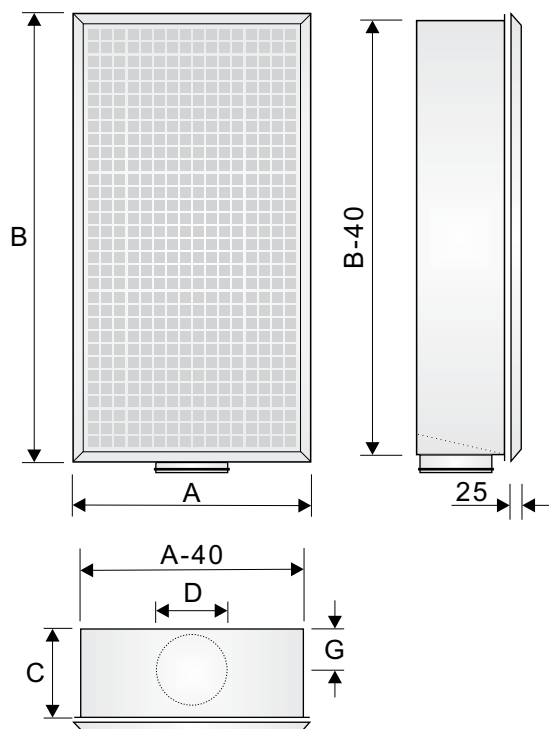


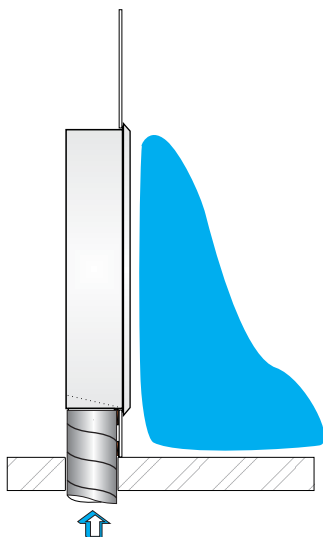
Typ och användning :
Rektangulärt infällt lågimpulsdon för hygien och renrumsinstallationer finns i 4 miljöklasser.



Mått och Vikt

TIUL	A	B	C	D	G	Kg
16	560	600	240	159	100	13
20	560	1060	280	199	120	25
25	1060	1060	330	249	145	35
31	1060	2000	395	314	178	48
40	1600	2000	480	399	220	69

Installationsalternativ



Utförande- Miljövarudeklaration

Rektangulärt infällt lågimpulsdon med perforerad front. Anslutning underifrån. Dränering i donets framkant. Öppningsbart. Cirkulär anslutning med packning av EPDM-gummi. Luftfördelare av perforerad plåt. Innehåller ej filtermaterial, rensbar. Material: Polman's miljöklass **T1 - T4** (se teknik och råd) Utförandeklass: Kan erhållas i klass **A, B** eller **C**.

Emballage omhändertas av Repa-registret och består av polyetenplast, kartong och trä. Transport sker med lastbil. Samtliga ingående komponenter är återvinningsbara. Miljöpolicy för företaget skickas på begäran.

Specifikation

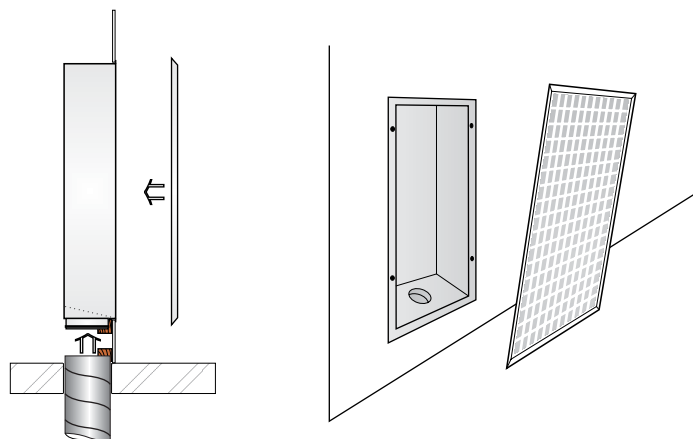
Exempel på don i storlek 25, tillverkat i borstat rostfritt stål, utförandeklass B dvs helsvetsat/silikonfog enligt Teknik & Råd. Polman's tilluftsdon typ **TIUL-25** miljöklass T3A utförandeklass B.

Skötsel

Rengöres med för miljöklassen lämplig metod.

Montage

Monteras infällt i vägg. Monteras 150-200 mm över golv. Lossa donets front. Montera donlåda och foga mot vägg med silikon (gäller utförandeklass B och C), sedan front. Tänk på att fixera fronten om donet är för takmontage.



Rensning

Öppnas via skruvar i donfrontens sidor. Donets invändiga delar är väl åtkomliga för rengöring.

Injustering

Donet skall vid behov förses med extern injusterings och mäthenhet.

Dimensioneringsdiagram

L_{02} = Avstånd från don där lufthastigheten avtagit till 0,2 m/s på nivån 100 mm över golv vid 5 °C.
skillnad mellan rumstemperatur 1,0 m över golv och tilluftstemperatur.

L = Ljuddämpning (dB) / oktavband, Hz. K_{ok} = Ljudeffektnivå (dB) / oktavband, Hz.

