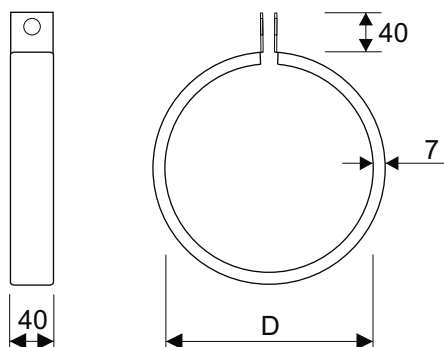


Produktinformation **SVEP B**

www.netologen.se
version : 2012-1

Typ och användning :
Upphängningssvep till kanalsystem.



Mått och Vikt

| SVEP B | D |
|--------|-----|
| 125 | 125 |
| 160 | 160 |
| 200 | 200 |
| 250 | 250 |
| 315 | 315 |

Utförande- Miljövarudeklaration

Ytterhölje av galvaniserad stålplåt.
Ytbehandlad med polyester pulverfärg.
Cirkulär anslutning.
Innehåller ej filtermaterial, rensbar.
Standardkulör: Vit

Emballage omhändertags av Repa-registret och består av polyetenplast, kartong och trä.
Transport sker med lastbil.
Samtliga ingående komponenter är återvinningsbara.
Miljöpolicy för företaget skickas på begäran.

Tillbehör

CK-systemets detaljer.

Skötsel

Rengöring med vatten och diskmedel.

Montage

Monteras synlig i kanalsystem.