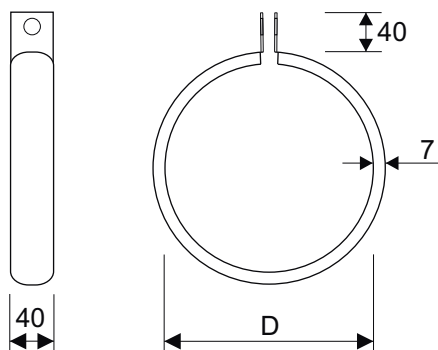


# Produktinformation **SVEP A**

[www.netologen.se](http://www.netologen.se)  
version : 2012-1

Typ och användning :  
**Exklusivt upphängningssvep till kanalsystem.**



## Mått och Vikt

SVEP A	D
125	125
160	160
200	200
250	250
315	315

## Utförande- Miljövarudeklaration

Ytterhölje av galvaniserad stålplåt.  
Ytbehandlad med polyester pulverfärg.  
Cirkulär anslutning.  
Innehåller ej filtermaterial, rensbar.  
Standardkulör: Vit

Emballage omhändertas av Repa-registret och består av polyetenplast, kartong och trä.  
Transport sker med lastbil.  
Samtliga ingående komponenter är återvinningsbara.  
Miljöpolicy för företaget skickas på begäran.

## Tillbehör

CK-systemets detaljer.

## Skötsel

Rengöring med vatten och diskmedel.

## Montage

Monteras synlig i kanalsystem.