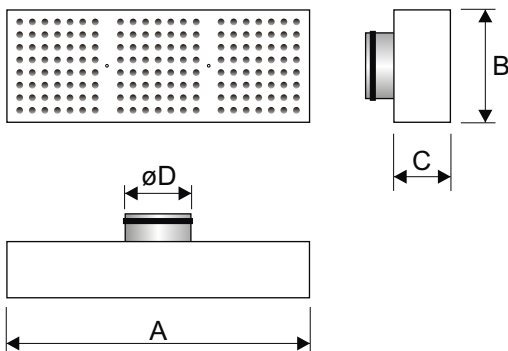


Produktinformation P-03a

www.netologen.se
version : 2012-1

Typ och användning :
Dysdon för bakkantsinblåsning.

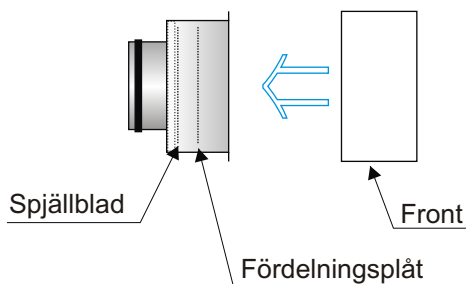
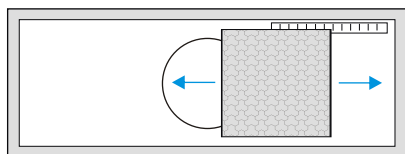


Mått och Vikt

P-03a	A	B	C	øD
12	425	200	103	124
16	550	240	123	159
20	700	325	123	199

Injustering, rensning

Lossa fronten och anslut mätslangen till mätuttaget.
Skjut den fördelningsplåt som sitter mitt framför anslutningen åt sidan. Skjut spjället till önskat läge. Aktuell strypning framgår genom att avläsa skalan inuti donet och jämföra denna med aktuell k-faktor.
(Spjället kan förinställas då k-faktor kan inhämtas genom att läsa anvisning och avläsa spjälläge.)
Efter färdigställd injustering dras fördelningsplåten åter på plats mitt framför anslutningen och fronten återmonteras.



Utförande- Miljövarudeklaration

Spridardel av förzinkad stålplåt och är ytbehandlad med polyester pulverfärg. Den är lätt öppningsbar utan verktyg. Cirkulär anslutning med packning av EPDM-gummi. Anslutningslåda, injusteringspjäll och demonterbar luftfördelare med integrerade luftdysor är tillverkad av förzinkad stålplåt och aluminiumnät. Mätuttag och mätslang av PVC-plast. Ljudabsorbent av polyester. Rensbar, innehåller ej filtermaterial. Standardkulör: Vit.

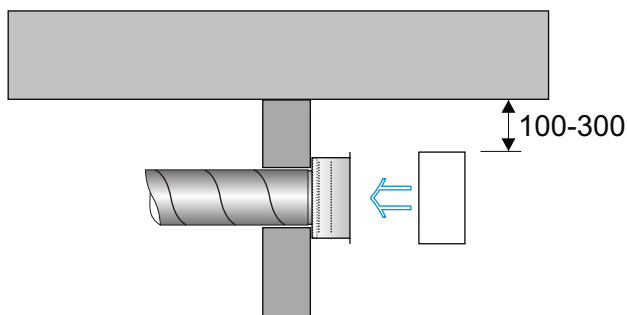
Emballage omhändertaras av Repa-registret och består av polyetenplast, kartong och trä.
Transport sker med lastbil.
Samtliga ingående komponenter är återvinningsbara.
Miljöpolicy för företaget skickas på begäran.

Skötsel

Rengöring med vatten och diskmedel.

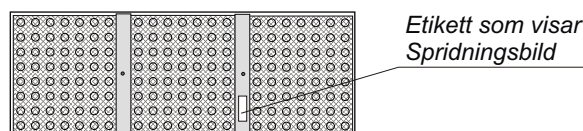
Montage

Monteras på vägg enligt nedan.



*Don i bakkant. väggkonstruktionen tillåter inte att donet Fälls in i väggen till en rimlig insats.
Donet placeras utanpå väggen i det rum det betjänar.
Donlådan skruvas direkt mot väggen.
Fronten skruvas i donlådan.*

För identifiering av resp spridningsbild se sid 2.

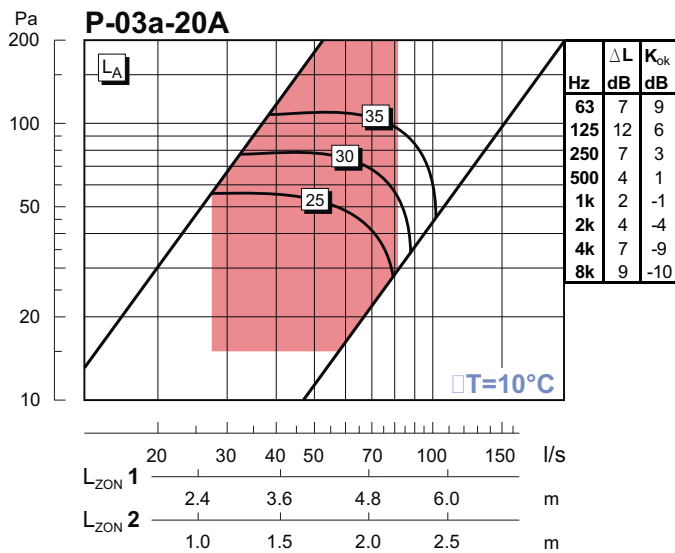
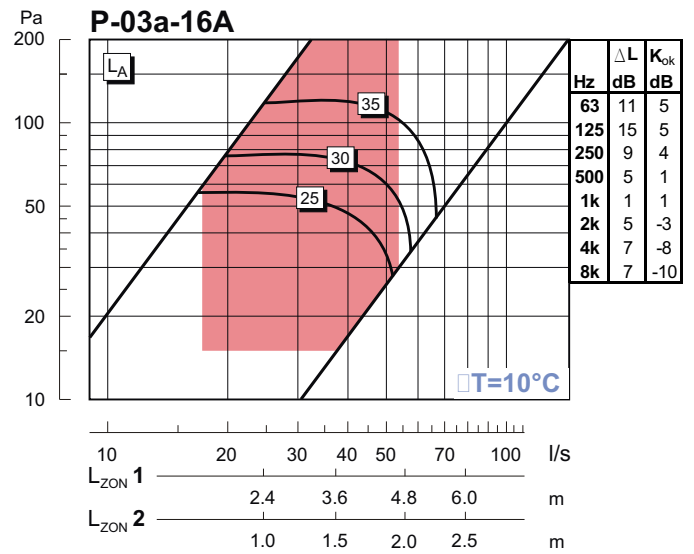
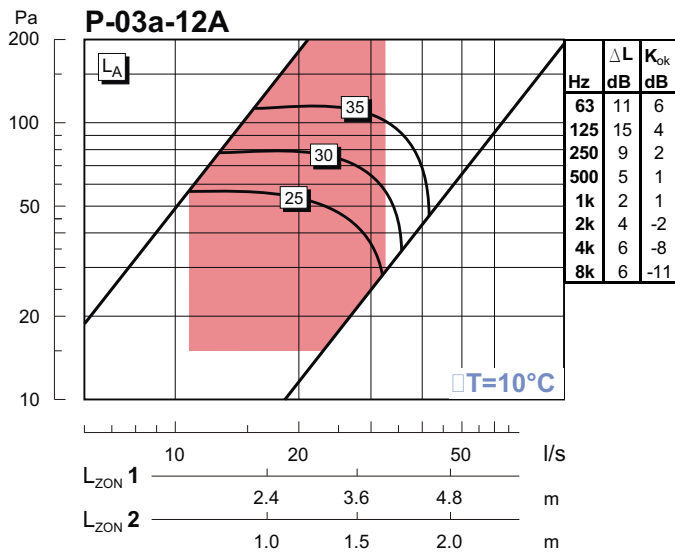


Bilden visar dysplåt med standard spridningsbild "A"

Dimensioneringsdiagram

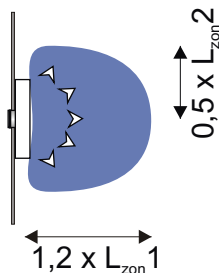
L_{ZON} = Rekommenderat minsta avstånd från donets centrum till vägg eller annat hinder vid undertemperatur 10 °C.

ΔL = Ljuddämpning (dB) / oktavband, Hz. K_{ok} = Ljudeffektnivå (dB) / oktavband, Hz.

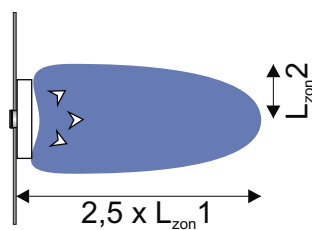


Spridningsbilder

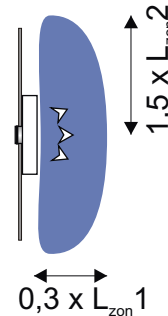
A : Halvcirkel



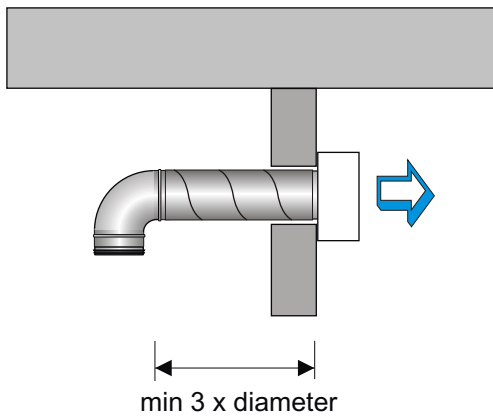
B : Lång och smal



C : Kort och bred



Installationsalternativ



Don i bakkant.
Väggkonstruktionen tillåter inte att donet fälls in i väggen till en rimlig insats. Donet placeras utanpå väggen i det rum det betjänar.