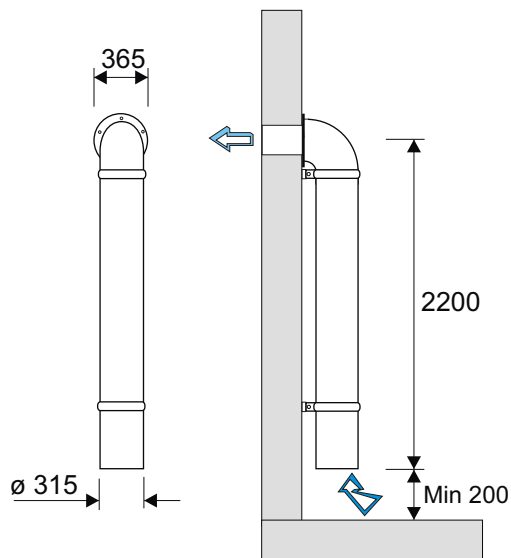


Typ och användning :

Cylindriskt överluftsdon för väggmontage i större lokaler med höga ljudkrav.



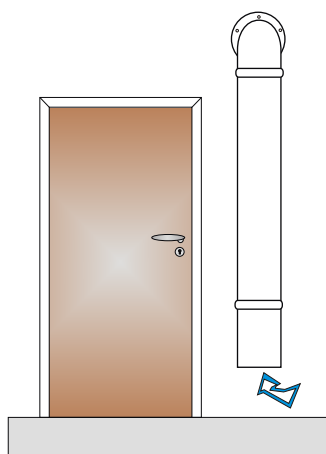
Mått och vikt

ORB	Håltagning	q _{nom}	ΔP	R _w	Kg
31	∅ 315	250	15	41	32

Installation

Vanligtvis installeras ÖRB invid en dörr i tex en lärosal. På motstående sida kan man beroende av ljudkrav och luftflöde antingen ha ett enkelt galler eller ytterligare ett ÖRB.

Donets underkant bör ej placeras lägre än 200 mm över golv för att inte städning och underhåll skall försvåras.



Utförande- Miljövarudeklaration

Ytterhölje av 1,5 mm galvaniserad stålplåt.
Ytbehandlad med polyester pulverfärg.
Inbyggd ljudabsorbent.
Cirkulär fläns för att dölja håltagning.
Innehåller ej filtermaterial, rensbar.
Standardkulör: Vit.

Emballage omhändertaras av Repa-registret och består av polyetenplast, kartong och trä.
Transport sker med lastbil.
Samtliga ingående komponenter är återvinningsbara.
Miljöpolicy för företaget skickas på begäran.

Tillbehör

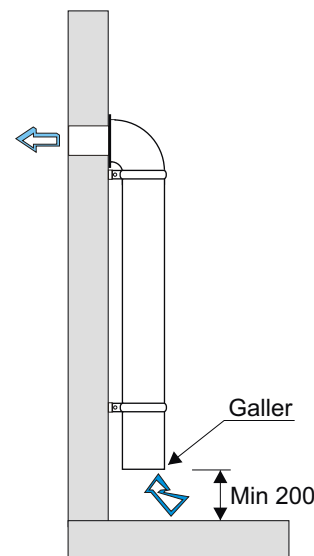
Cirkulärt galler för montage på motstående sida.

Skötsel

Rengöring med vatten och diskmedel.

Montage

Monteras på vägg. Märk ut en lodlinje, skruva upp väggfästen tillse att avståndet mellan golv och donets underkant är 200mm.
Håltagninsmått framgår av vidstående tabell.



Rensning

- 1 Skruva bort gallert.
- 2 Dammsug.