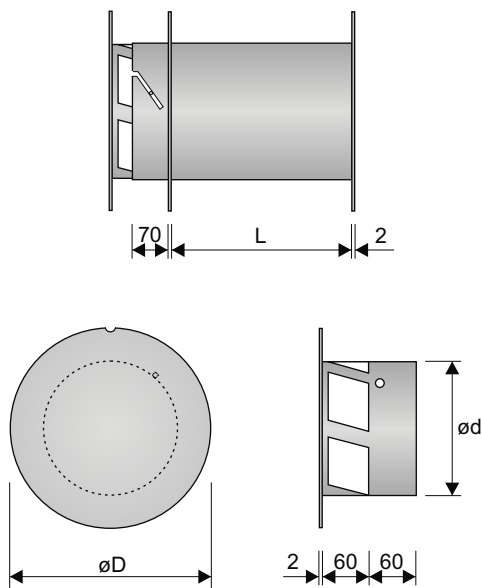
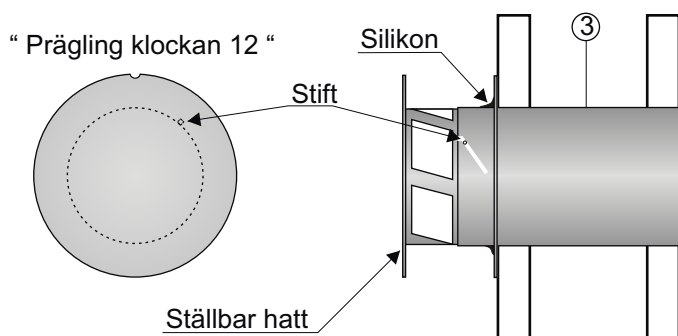
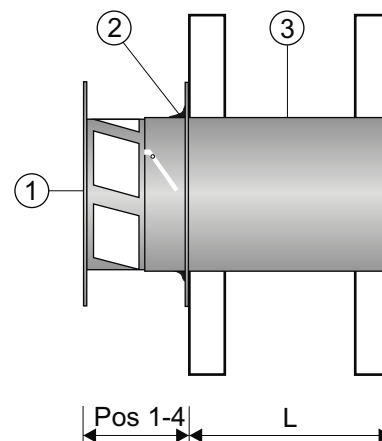


Typ och användning :
Cirkulärt överluftsdon med ställbart tryckfall.



Mått och Vikt

OCR	ød	øD	L	q min/15Pa	q max/15Pa
08	80	130	0 - 130	5	16
12	125	175	0 - 130	10	40
16	160	210	0 - 130	15	60
20	200	250	0 - 130	25	100



Injustering, rensning

Den vridbara hatten kan justeras från stängt till helt öppetläge. I hatten finns ett stift som kan flyttas mellan olika hålvilket begränsar öppningsgraden för donet. Således kandonet ställas i 4 fasta lägen varigenom tryckfallet kanförutbestämmas vid givet flöde. Se sid 2.

Utförande- Miljövarudeklaration

Överluftsdon med tillhörande väggenomföring och Monteringsfläns tillverkade i rostfri stålplåt (SIS 23333) Rensbar, innehåller ej filtermaterial. Standardkulör: Rostfri

Emballage omhändertaras av Repa-registret och består av polyetenplast, kartong och trä. Transport sker med lastbil. Samtliga ingående komponenter är återvinningsbara. Miljöpolicy för företaget skickas på begäran.

Skötsel

Rengöring med vatten och diskmedel.

Montage

Skjut i väggenomföringen (3) och fixera med fläns genom attfoga mellan rör och fläns med silikon (2). Sätt delarna underpress tills dess att silikonet härdat. Skjut in den ställbarahatten (1) och vrid denna till önskat läge. Se diagram sid 3.

Dimensioneringsdiagram

Kurvorna 1 t.o.m 4 avser fasta lägen för respektive donstorlek.

