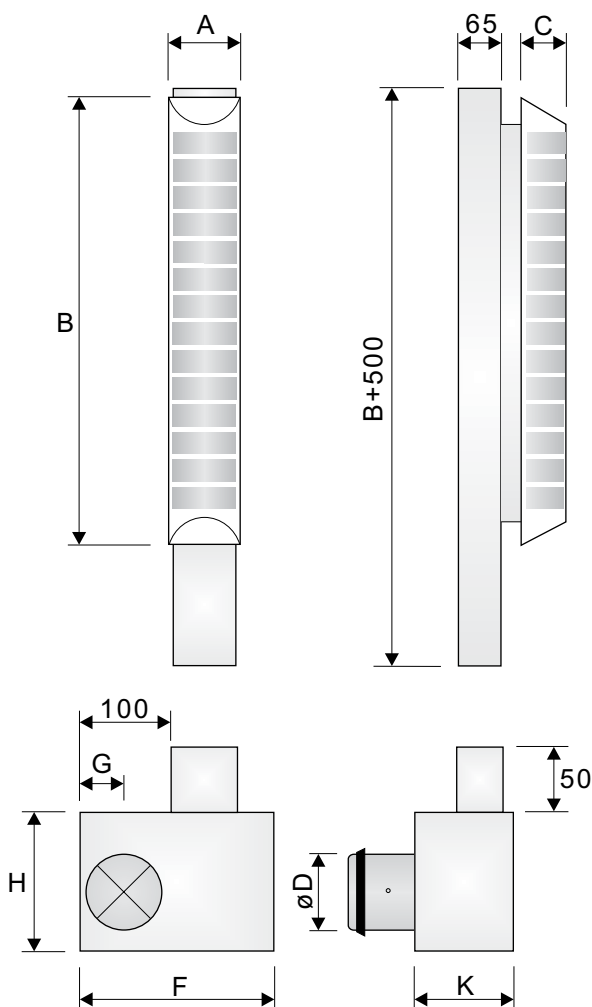


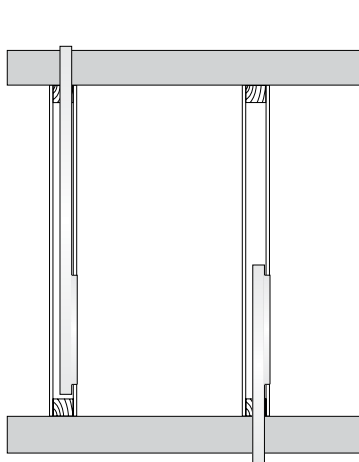
Typ och användning :

Halvront lågimpulsdon komplett infällt för komfortinstallationer.

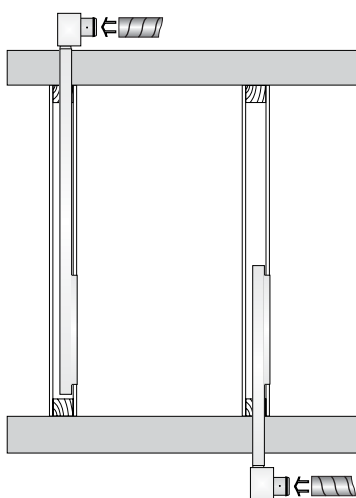


Mått och Vikt

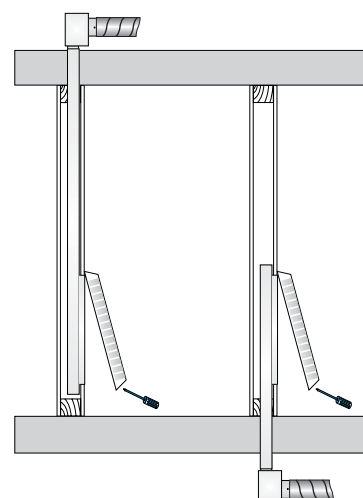
LHI	A	B	C	øD	F	G	H	K	Kg
12	160	1000	80	124	270	75	200	200	6
16	240	1100	120	159	340	90	250	250	9



Montera väggkanal och fäst mot regelverk.



Montera anslutningslåda och anslut kanalsystem.



Haka på front och skruva fast i botten.

Utförande- Miljövarudeklaration

Ytterhölje av 1,5 mm galvaniserad stålplåt.
Ytbehandlad med polyester pulverfärg.
Cirkulär anslutning med packning av EPDM-gummi.
Komplett med spjäll, anslutningslåda med dämpardel, absorberent av dacron, väggkanal och donlåda.
Injusteringspjäll och luftfordelare av förzinkad stålplåt.
Spjällreglage och mätuttag åtkomliga i donfront.
Dold infästning.
Mätuttag och mätslang av PVC-plast.
Reglagelina av polyester.
Innehåller ej filtermaterial, rensbar.
Standardkulör: Vit.

Emballage omhändertas av Repa-registret och består av polyetenplast, kartong och trä.
Transport sker med lastbil.
Samtliga ingående komponenter är återvinningsbara.
Miljöpolicy för företaget skickas på begäran.

Skötsel

Rengöring med vatten och diskmedel.

Injustering, rensning

Anslutningslådan är utrustad med spjäll och mätuttag.
Spjället regleras via lina.
Don och anslutande kanal kan rensas genom att fronten skruvas loss från donlåda och vägg.
Anslutningslådan är försedd med renslucka och rensbart spjäll, vilket möjliggör rensning av kanalsystemets grenar.

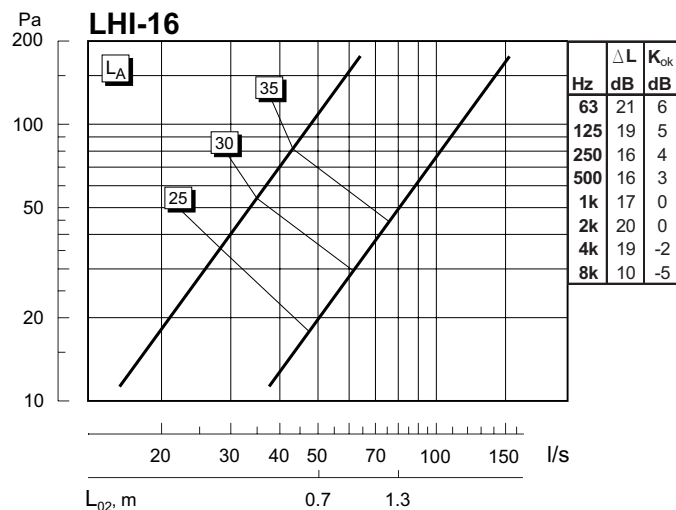
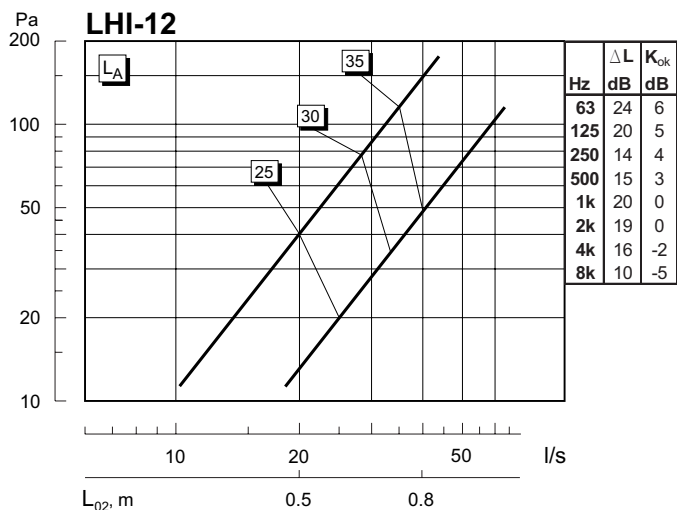
Montage

Donlådan monteras i lättvägg, med underkant 100-200 mm över färdigt golv. Den rektangulära väggkanalen dras ut i rätt längd, fixeras och ansluts mot anslutningslådan. Denna låda kan förläggas ovan undertak, i undergolv eller under bjälklag. Vilket montagealternativ som är aktuellt skall anges vid beställning.
Fronten hakas på en skena som monteras sedan väggen färdigställd och skruvas fast genom det dolda hålet i frontens undersida.

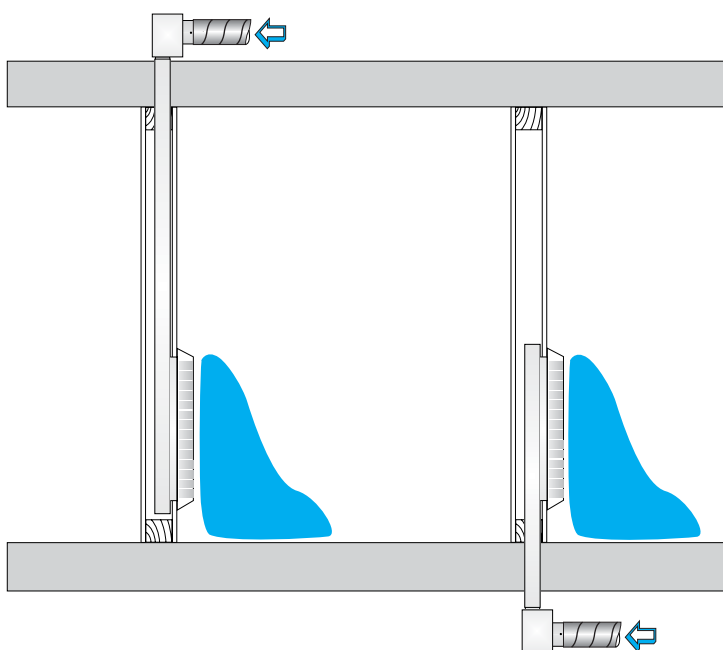
Dimensioneringsdiagram

L_{02} = Avstånd från don där lufthastigheten avtagit till 0,2 m/s på nivån 100 mm över golv vid 5 °C.
 skillnad mellan rumstemperatur 1,0 m över golv och tilluftstemperatur.

ΔL = Ljuddämpning (dB) / oktavband, Hz. K_{ok} = Ljudeffektnivå (dB) / oktavband, Hz.



Installationsalternativ



Toppanslutning.

Bottenanslutning.