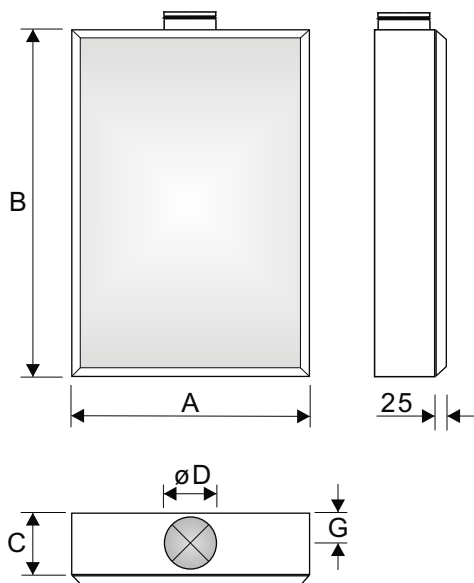


Typ och användning :
**Rektangulärt pansardon för
Utanpåliggande montage.**



Mått och Vikt

LGR	A	B	C	øD	G	Kg
16	560	600	240	159	100	13
20	560	1060	280	199	120	25
25	1060	1060	330	249	145	35
31	1060	2000	395	314	178	48
40	1600	2000	480	399	220	69

Injustering, rensning

Don och anslutande kanal kan rensas genom att fronten och bakomliggande gallerdurk skruvas loss. Injusteras med separat spjäll och mätpunkt i kanalsystemet före donet.

Utförande- Miljövarudeklaration

Ytterhölje av 1,5 mm galvaniserad stålplåt
Ytbehandlad med polyester pulverfärg.
Cirkulär anslutning med packning av EPDM-gummi
Luftfördelare av förzinkad stålplåt.
Extremt stark konstruktion.
Öppningsbar front, förstärkt med invändig gallerdurk.
Innehåller ej filtermaterial, rensbar.
Standardkulör: Vit (front).

Emballage omhändertaras av Repa-registret och består av polyetenplast, kartong och trä.
Transport sker med lastbil.
Samtliga ingående komponenter är återvinningsbara.
Miljöpolicy för företaget skickas på begäran.

Tillbehör

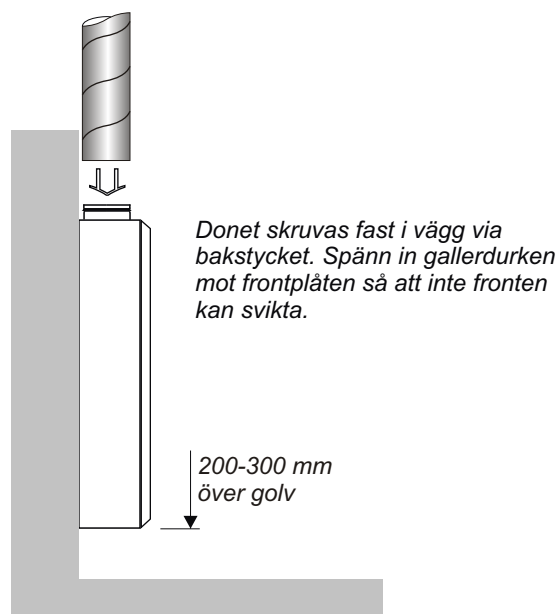
Ljuddämpat mätspjäll : **MLC** (storlek 12-31)
Närzonsregulator.
Sockel: **SGR**

Skötsel

Rengöring med vatten och diskmedel.

Montage

Monteras på vägg eller golv.
Se till att det finns stöd för donet i väggkonstruktionen.

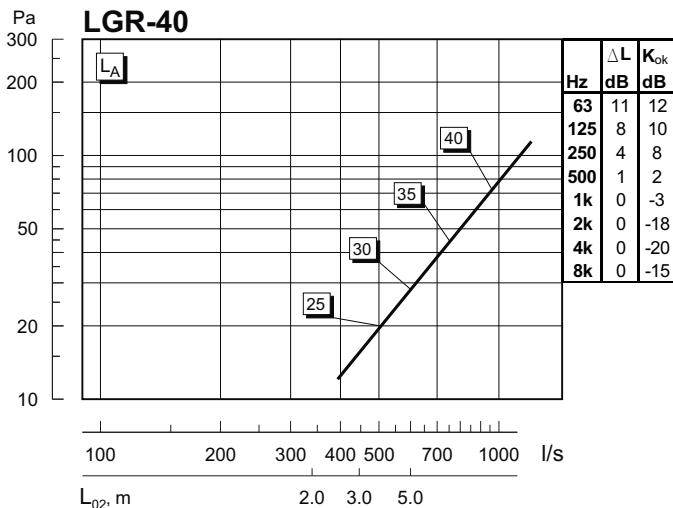
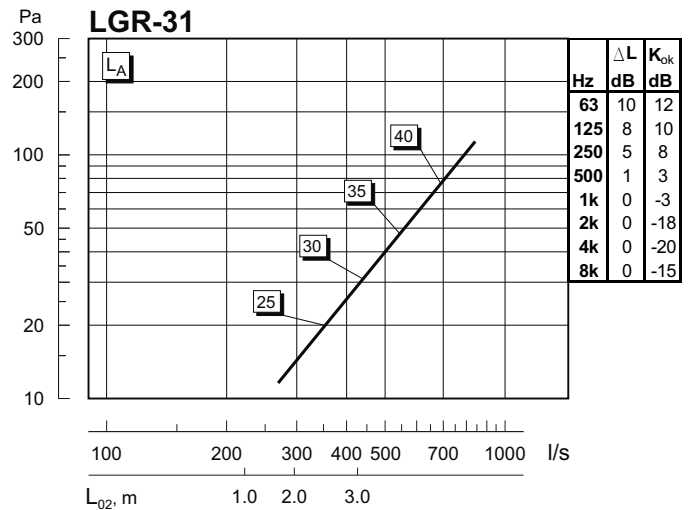
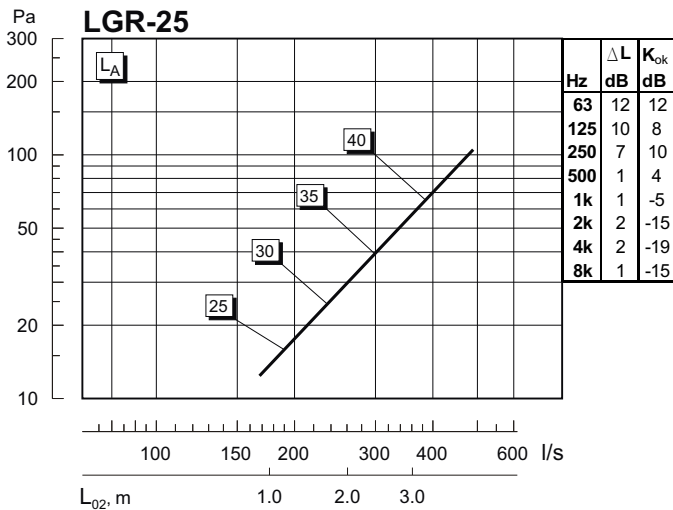
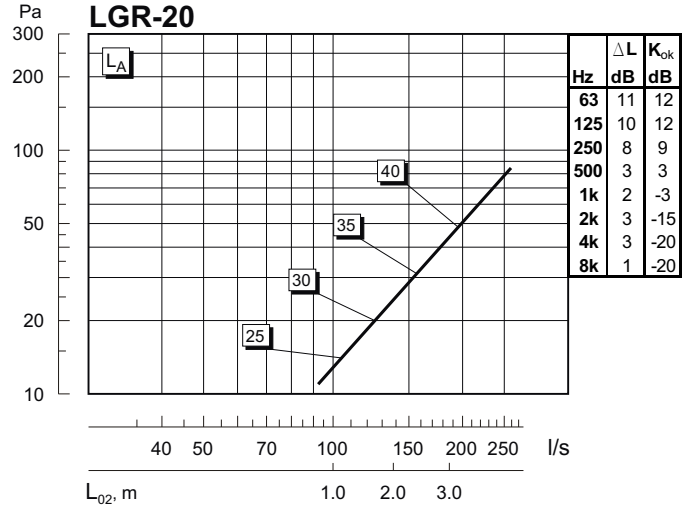
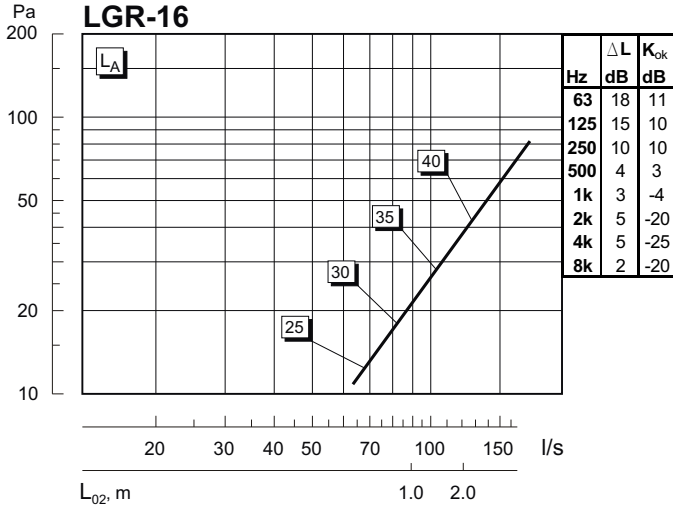


Det är viktigt att donlådan fixeras väl i byggnadselementet. Sparkar och slag transporteras direkt över till donets bakstycke.

Dimensioneringsdiagram

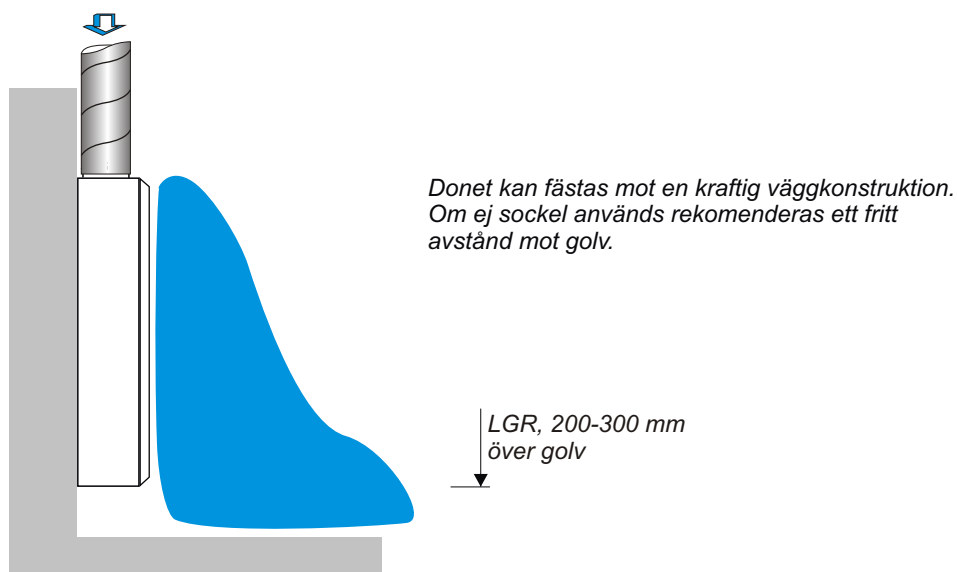
L_{02} = Avstånd från don där lufthastigheten avtagit till 0,2 m/s på nivån 100 mm över golv vid 5 °C.
skillnad mellan rumstemperatur 1,0 m över golv och tilluftstemperatur.

ΔL = Ljuddämpning (dB) / oktavband, Hz. K_{ok} = Ljudeffektnivå (dB) / oktavband, Hz.



Installationsalternativ

Anslutning ovanifrån



Anslutning underifrån

