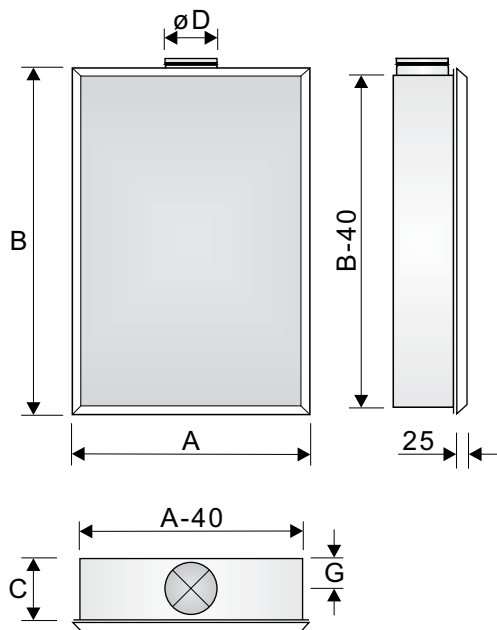


Typ och användning :
Rektangulärt pansardon för infällt montage.



Mått och Vikt

LGI	A	B	C	øD	G	Kg
16	560	600	240	159	100	13
20	560	1060	280	199	120	25
25	1060	1060	330	249	145	35
31	1060	2000	395	314	178	48
40	1600	2000	480	399	220	69

Injustering, rensning

Don och anslutande kanal kan rensas genom att fronten och bakomliggande gallerdurk skruvas loss. Injusteras med separat spjäll och mätspjäll i kanalsystemet före donet.

Utförande- Miljövarudeklaration

Ytterhölje av 1,5 mm galvaniserad stålplåt
Ytbehandlad med polyester pulverfärg.
Cirkulär anslutning med packning av EPDM-gummi
Luftfördelare av förzinkad stålplåt.
Extremt stark konstruktion.
Öppningsbar front, förstärkt med invändig gallerdurk.
Innehåller ej filtermaterial, rensbar.
Standardkulör: Vit (front).

Emballage omhändertas av Repa-registret och består av polyetenplast, kartong och trä.
Transport sker med lastbil.
Samtliga ingående komponenter är återvinningsbara.
Miljöpolicy för företaget skickas på begäran.

Tillbehör

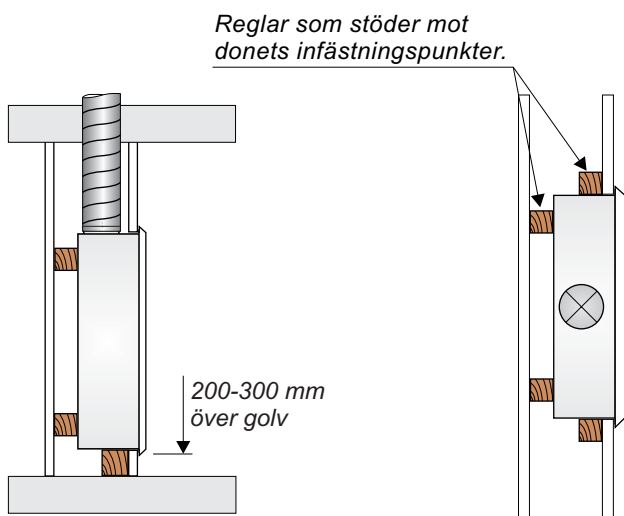
Ljuddämpat mätspjäll : **MLC** (storlek 12-31)
Närzonsregulator.

Skötsel

Rengöring med vatten och diskmedel.

Montage

Monteras infällt i vägg.
Se till att det finns stöd för donet i väggkonstruktionen.



Reglar som stöder mot donets infästningspunkter.

200-300 mm
över golv

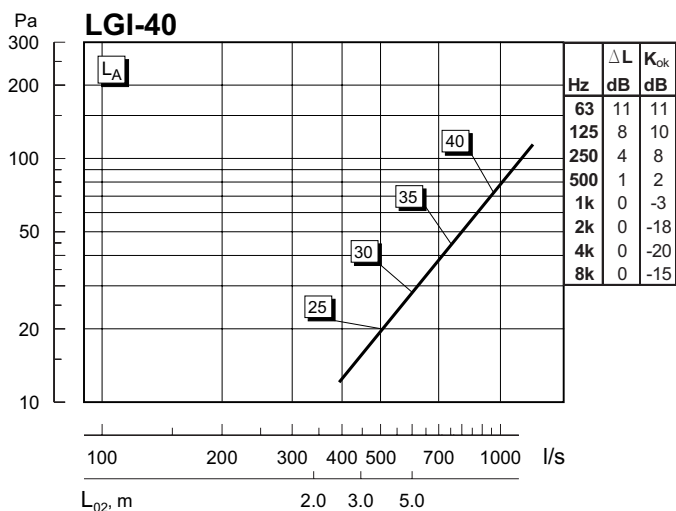
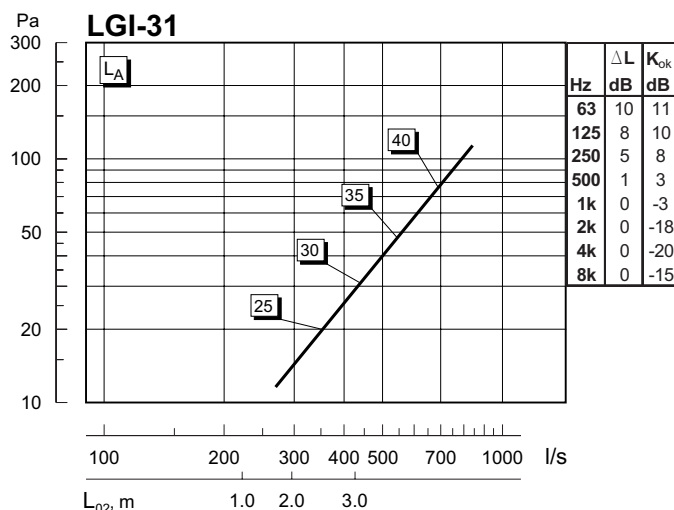
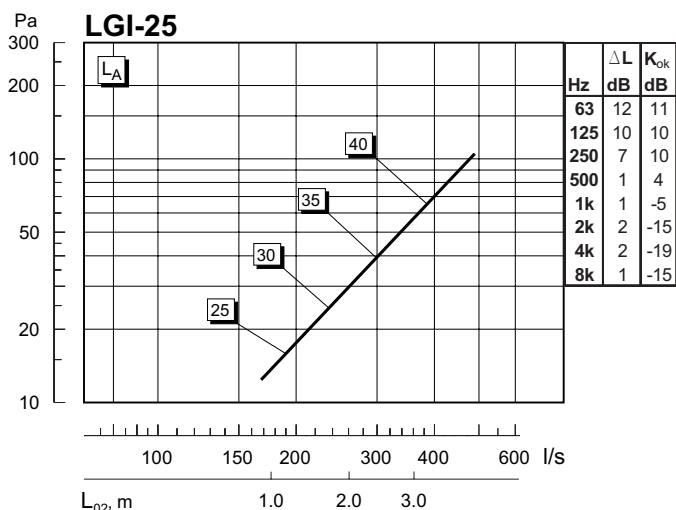
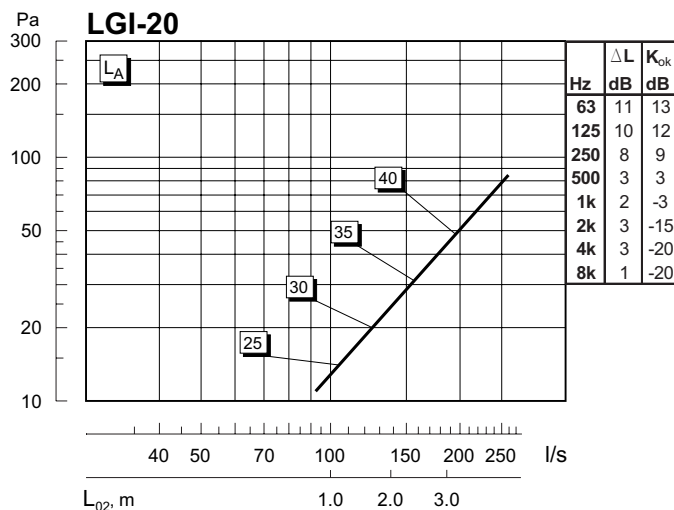
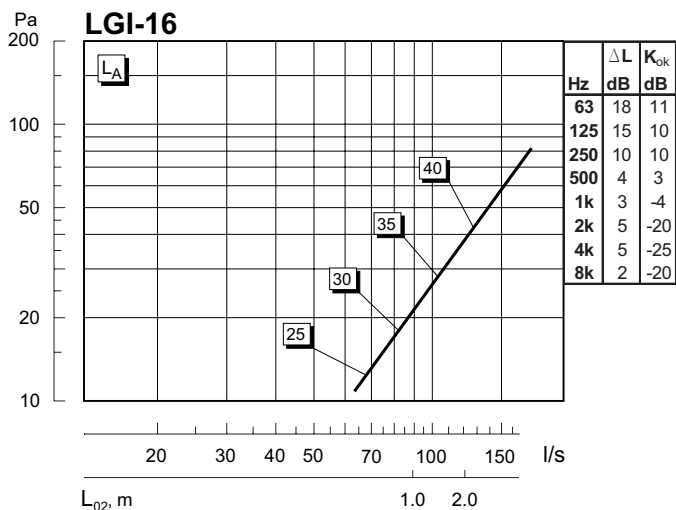
Donet skruvas fast i vägg via bakstycket.

När ett LGI skall monteras är det av största vikt att donet fixeras noggrant i omkringliggande byggnadselement. Donet som skall tåla stora påfrestningar och direkt åverkan skall således inte kunna röra sig vid en kraftig påkänning. Det är viktigt att donlådan fixeras kraftigt i byggnadselementet. Sparkar och slag transporteras direkt över till donets bakstycke.

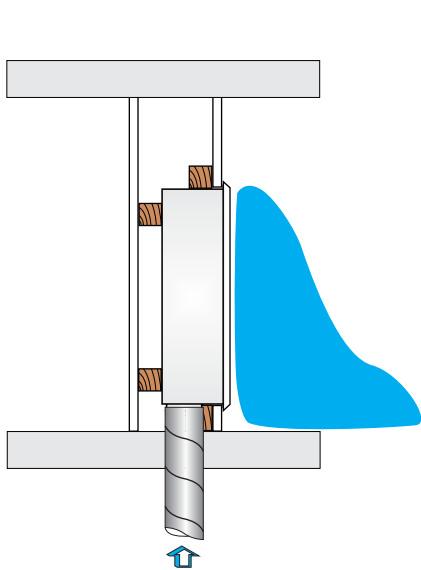
Dimensioneringsdiagram

L_{02} = Avstånd från don där lufthastigheten avtagit till 0,2 m/s på nivån 100 mm över golv vid 5 °C.
skillnad mellan rumstemperatur 1,0 m över golv och tilluftstemperatur.

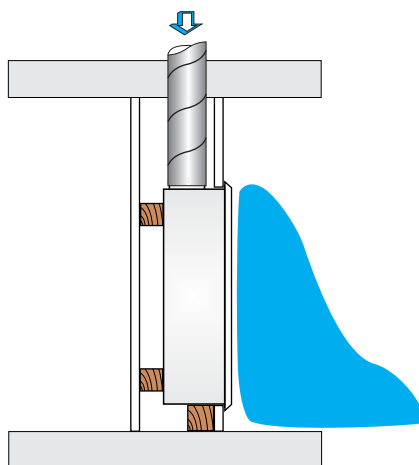
L = Ljuddämpning (dB) / oktavband, Hz. K_{ok} = Ljudeffektnivå (dB) / oktavband, Hz.



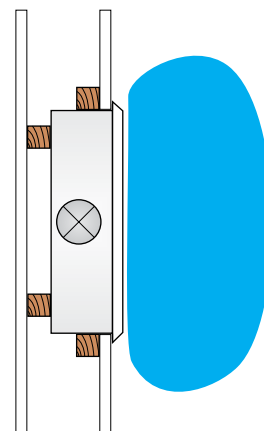
Installationsalternativ



Anslutning underifrån, donet infällt i byggnadsdel.



Anslutning ovanifrån.



Donet skall noggrant fixeras i omringliggande byggnadsdel.