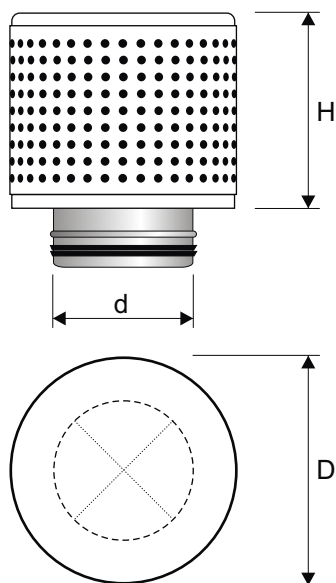


Typ och användning :
Helrunt gradindon.



Mått och Vikt

| GSO | H | D | d | Kg |
|-----|-----|-----|----|-----|
| 08 | 130 | 160 | 80 | 0,6 |

Utförande- Miljövarudeklaration

Ytterhölje av 0,9 mm galvaniserad stålplåt
Ytbehandlad med polyester pulverfärg.
Luftfördelare av förzinkad stålplåt.
Innehåller ej filtermaterial, rensbar.
Standardkulör: Vit.

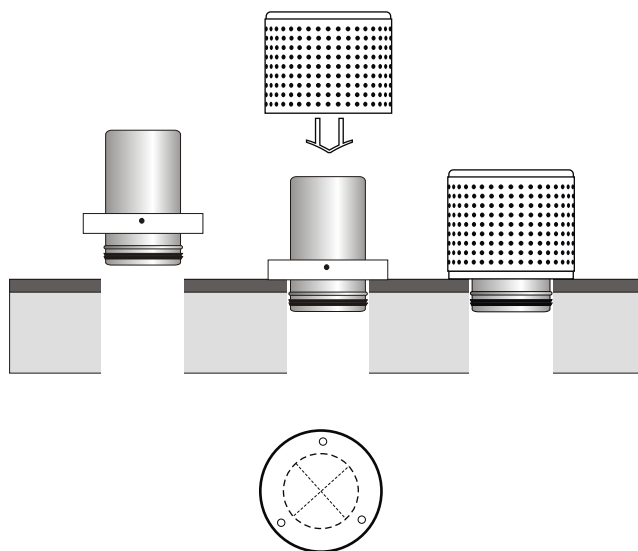
Emballage omhändertags av Repa-registret och består av polyetenplast, kartong och trä.
Transport sker med lastbil.
Samtliga ingående komponenter är återvinningsbara.
Miljöpolicy för företaget skickas på begäran.

Skötsel

Rengöring med vatten och diskmedel.

Montage

Montagearbetet inleds med håltagning i golvet.
Håltagningsmått kontrolleras innan arbetet påbörjas.
Donets nedre del trycks fast i hålet och fixeras via skruv mot golv. Den cirkulära toppen trycks på och fästes med skruv i sida.



Försök att montera donen när allt annat är klart i lokalen för att undvika onödiga skador.

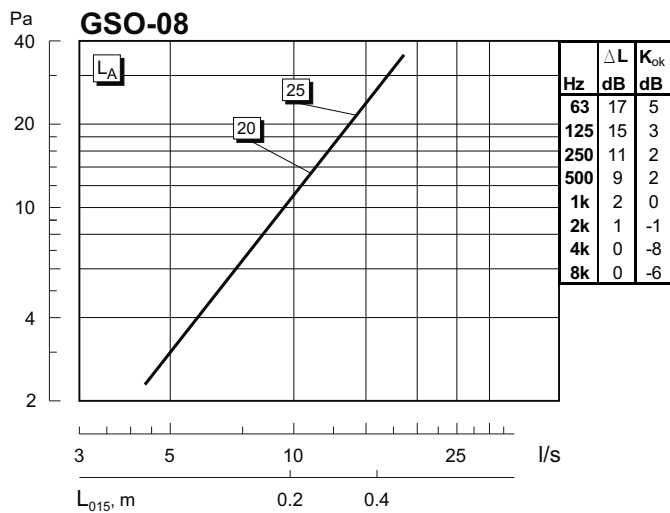
Injustering, rensning

Donet är levereras utan måtenhet och kan rensas underifrån gradinen eller då det demonterats.

Dimensioneringsdiagram

L_{015} = Avstånd från don där lufthastigheten avtagit till 0,15 m/s på nivån 100 mm över golv vid 3 °C.
 skillnad mellan rumstemperatur 1,0 m över golv och tilluftstemperatur.

ΔL = Ljuddämpning (dB) / oktavband, Hz. K_{ok} = Ljudeffektnivå (dB) / oktavband, Hz.



Installationsalternativ

