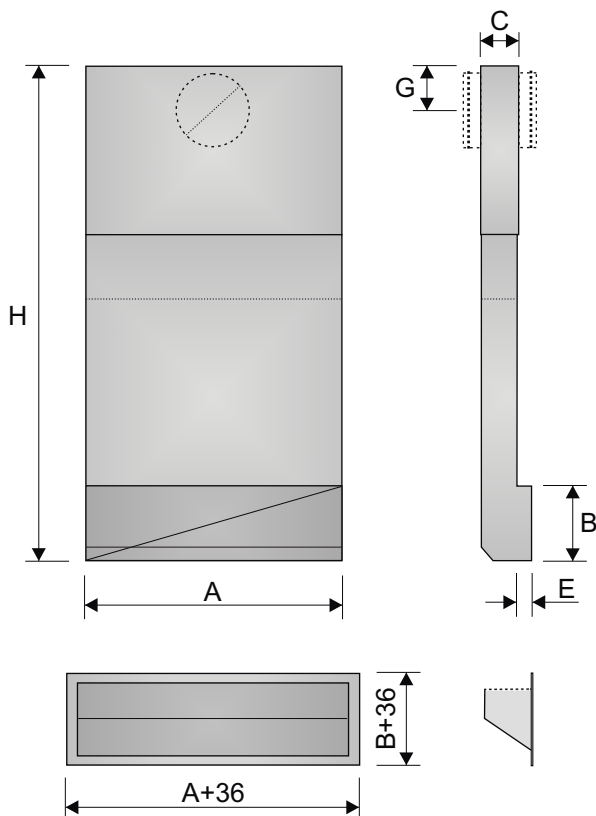


Typ och användning :
Frånluftsdon med låg utsugningspunkt för infällt montage.



Utförande- Miljövarudeklaration

Donfront, skyddsgaller och nedre del av väggkanal utav rostfri stålplåt.
Väggkanalens övre del utav galvaniserad stålplåt.
Rensbar, innehåller ej filtermaterial.
Standardkulör: Rostfri

Emballage omhändertas av Repa-registret och består av polyetenplast, kartong och trä.
Transport sker med lastbil.
Samtliga ingående komponenter är återvinningsbara.
Miljöpolicy för företaget skickas på begäran.

Skötsel

Rengöring med vatten och diskmedel.

Injustering

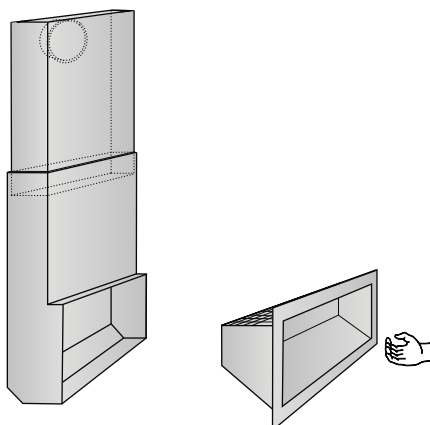
Donet skall vid behov förses med extern injusterings- och mätenhet.

Montage

Monteras infällt i vägg. Foga samman don och väggkanal i rätt längd. Täta skarvarna. Anslut lös stos (ingår ej i leveransen). Efter väggens färdigställande monteras insatsen.

Mått och Vikt

ELL	A	B	C	øD	E	G	H
70-300	300	150	70	159	25	100	3000
70-500	550	150	70	199	25	120	3000
120-500	550	200	120	249	25	145	3000
200-500	550	300	200	314	25	180	3000
270-900	900	400	270	399	25	220	3000



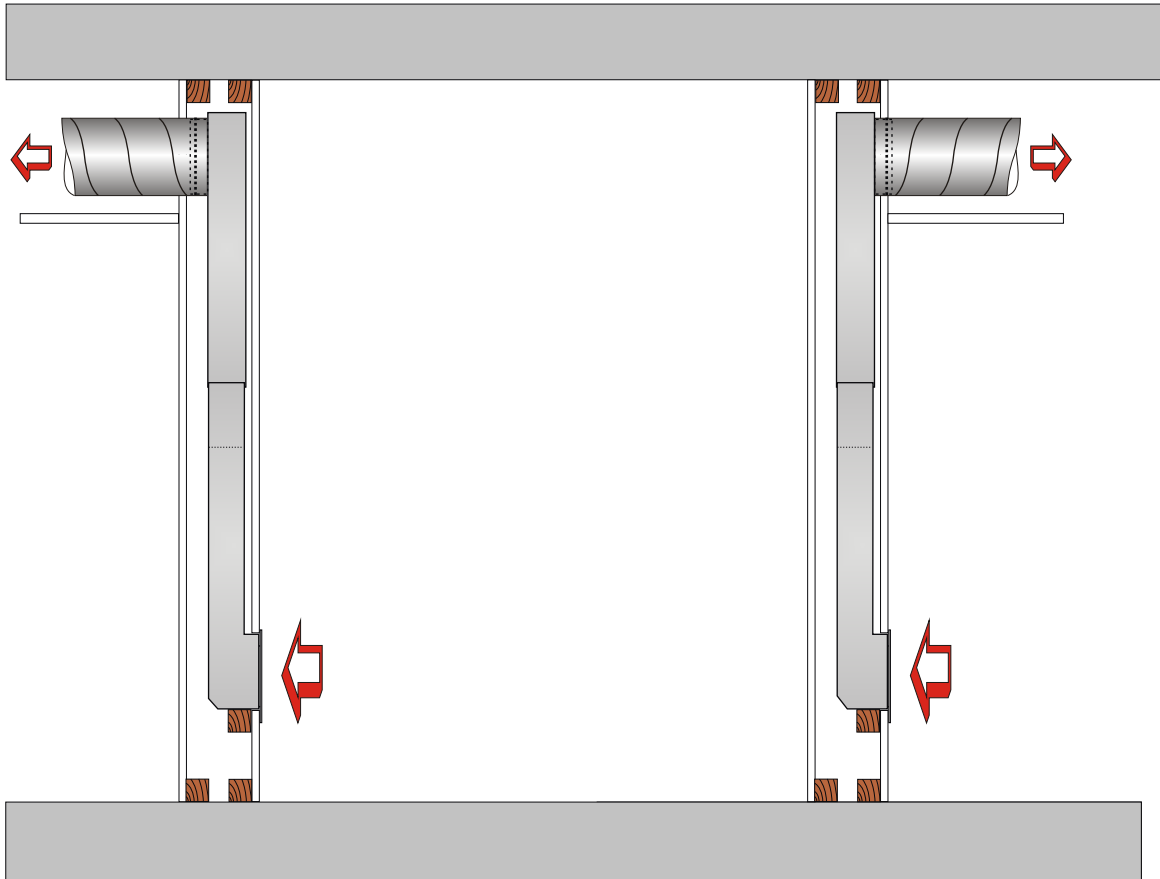
Tekniska data

ELL	q l/s	q m³/h	ΔP Pa	Lw dB(A)
70-300	49	172	12	29
	58	209	16	34
	73	263	26	39
	80	288	31	43
70-500	82	295	12	29
	97	349	16	34
	123	443	26	39
	134	335	31	43
200-500	223	803	12	29
	264	950	16	34
	334	1202	26	39
	364	1310	31	43
270-900	402	1447	12	29
	477	1717	16	34
	604	2174	26	39
	657	2365	31	43

Rensning

Donet öppnas genom att front demonteras och skyddsgaller dras rakt ut.

Installation



*Vanligtvis installeras ELL
med kanalen infälld i vägg.
Väggkanal med anslutning
bakifrån.*

*Väggkanalen kan även
vändas framåt. Betänk
dock rensbarheten.*