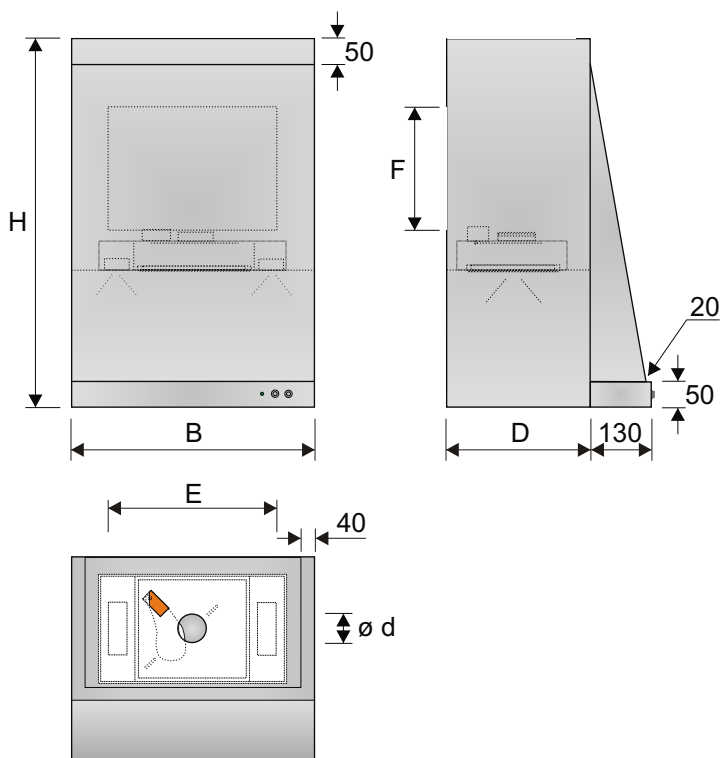
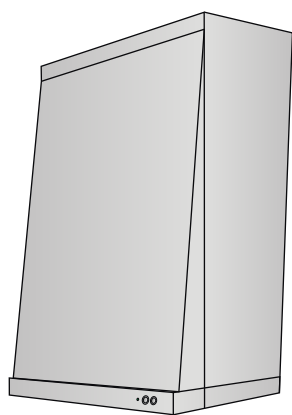


Typ och användning :
Vägghängd volymkåpa för centralt frånluftssystem.

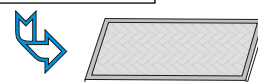
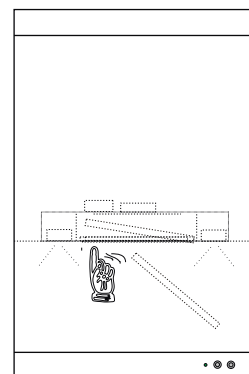
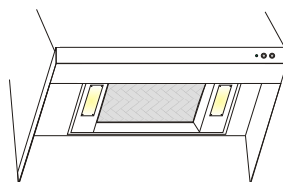


Mått och Vikt

EKV	B	D	H	E	F	ø d	Kg
0609	598	340	1000	500	300	124	36



Reglageknappar
Indikeringslampa



Utförande- Miljövarudeklaration

Tillverkad i borstad rostfri- och galvaniserad plåt.
Fettfilter av stickad aluminium i aluminium ram.
Inbyggt 220V on/off spjäll. Indikeringslampa på kåpan.
Spjällmotor tillverkad av förzinkad stålplåt, plast och elektronik.
2st Belysningsarmaturer 220V med skyddsglas.
Reglageknappar av rostfri plåt för reglering av armaturer respektive spjäll.
Cirkulär anslutning med packning av EPDM-gummi.
Rensbar, innehåller ej filtermaterial.
Standardkulör: Borstad rostfri plåt.

Emballage omhändertas av Repa-registret och består av polyetenplast, kartong och trä.
Transport sker med lastbil.
Samtliga ingående komponenter är återvinningsbara.
Miljöpolicy för företaget skickas på begäran.

Specialutförande

Annat material eller specialkulör.
Timer funktion.
Annan anslutning än standard.
Annan höjd eller bredd, t ex för spisbredd 700mm.

Tillbehör

KF-slang (typgodkänd) med 2st Slangklämmor
Inklädnad till tak, IKV (höjd anges)

Skötsel

Borstad rostfri kökskåpa underhålls enklast genom avtorkning med mildt diskmedel indränkt i en mjuk trasa.
Skölj trasan och eftertorka väl.
Funkar även med T-röd på en mjuk trasa.
Putsa i plåtens slipriktning!
Filtret skall rengöras vid behov, dock minst en gång per månad. Detta är åtkomligt underifrån på kåpan.
Lyft filtret i ena änden och vinkla det ur sitt filtersäte.
Maskindisk eller handdisk.

Byte av lampor sker underifrån på kåpan, efter det att skyddsglas som täcker armaturerna lossas.
Därefter skruvas skyddsglas på plats.

Fronten kan lyftas av, se "Injustering, rensning".

Ljudnivå

q l/s) Pa	dB(A)	Spjällets öppningsgrad
40	30	28	100
40	50	34	70
40	80	38	54
30	30	31	69
30	50	36	49
30	80	37	45
20	30	32	45
20	50	34	35
20	80	37	28

Funktion och användning

EKV är en volymkåpa. Filterhuset är uppdraget högt inuti kåpan för att erhålla en stor upptagningsvolym.

Forceringsflödet regleras via knapp på kåpans framsida.

Regleringen är on/off funktion (ingen timer).

Indikeringslampa på kåpans framsida indikerar forcerat luftflöde.

Belysningen regleras med den andra knappen på kåpans framsida.

EL

EKV kåpan ska försees med 220V spänning.

Stickpropp med 1,5m kabel finns färdig på kåpans filterhus.

Injustering, rensning

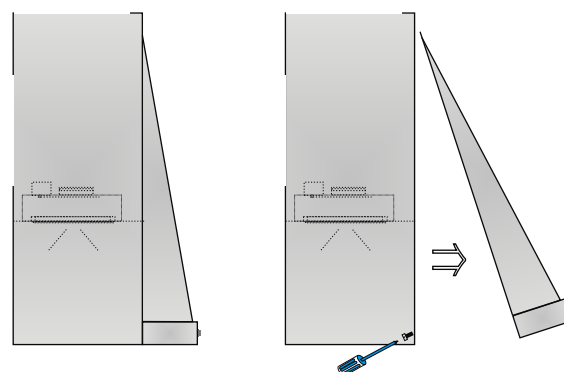
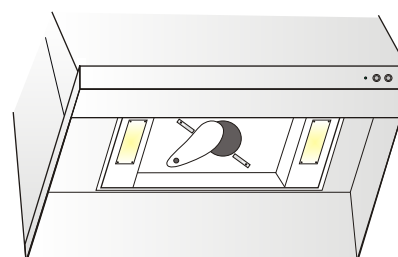
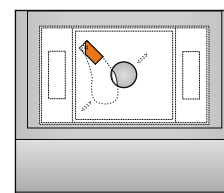
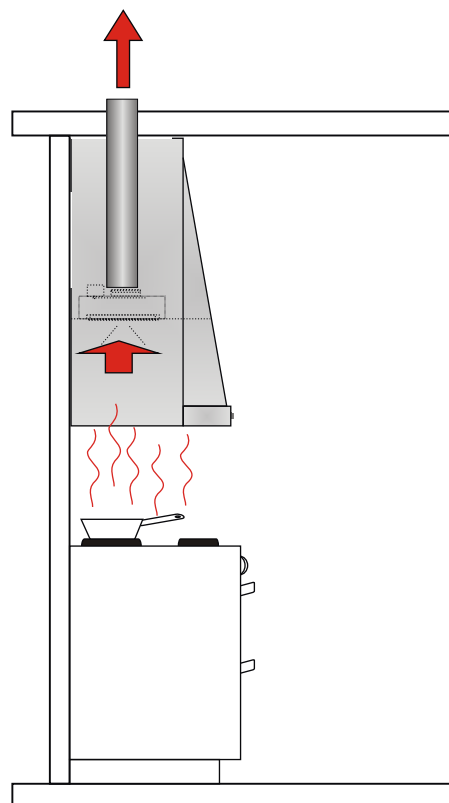
Injustering av frånluftsfördet sker med kåpans spjäll.

Mät luftflödet över filtret med en Swemastos eller liknande.

Kåpan innehåller ej mätuttag. Adapter för Swema mätstos kan erhållas / lånas av Polman's.

Därefter vinklas filtret ur dess säte i filterhuset så att spjället blir synligt. Använd spjällstopp på filterhuset som finns bredvid spjället för att ställa in max och min luftflöde. Efterkontrollera med mätinstrument så att min och max luftflöde är de önskade.

Rensning av anslutande kanal sker enklast när filtret demonteras då blir anslutande kanal synlig, om nu inte maxläget för spjället är hårt strypt (injusterat). För att erhålla bättre rengöring kan fronten demonteras med dess två skruvar som är åtkomliga på fontens nedre insida. Lyft av fronten som styrs i dess övre kant mot bakstycket. Kabel ifrån filterhuset till fronte har spelmån. Hantera fronten varsamt. Nu blir filterhus och anslutande kanal synligt för rengöring. Alternativt kan filterhuset demonteras inuti kåpan med dess fyra skruvar.



Montage

Börja med att emballera av kåpan. Demontera fronten ifrån bakstycket med dess två skruvar på nedre delen av insidan på fronten. Särta försiktigt på fronten, kabel ifrån filterhuset har spelrån. Om behovs finns för att sära kabel ifrån filterhuset kan detta utföras av behörig elektriker i kopplingsdosan. Kontakta Polman's för kopplingschema. Förvara fronten varsamt.

Placera bakstycket i rätt nivå mellan ovanskåpen. Skruva och plugga efter väggens utförande (ingår ej i leverans).

Kåpan ska skruvas i bakstycket mot vägg.

Inte i bakstyckets sidor, då kan det finnas risk att det uppstår skevhet och problem att montera filterhuset och front.

Montera filterhuset i sätet med fyra skruvar. Anslut till frånluftssystemet med spiro och KF-slang (tillbehör). Kapa spiro och KF-slang till rätt längd. Undvik att få böj / veck på slangen. Dra åt med slangklämmor. Lägg slutligen i fettfiltret i filterhuset.

Dra 220V elkabel som skall förse filterhuset med spänning. Anslut spänning till filterhuset.

Återmontera kåpens front. Styr fronten upp under bakstyckets kant och låt fronten glida mot baksyckets framsida. Säkra med de två skruvarna på frontens nedre del innan du släpper taget om fronten.

