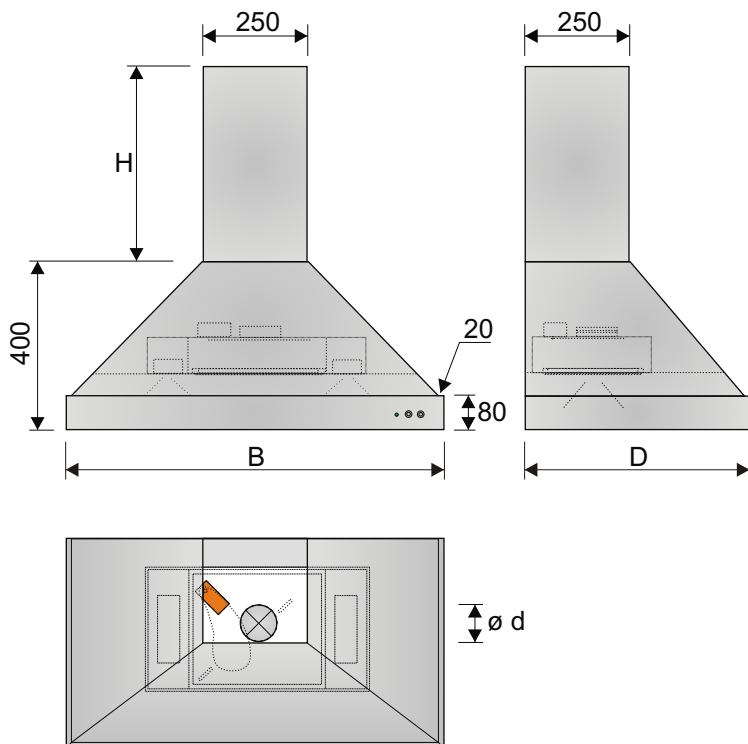
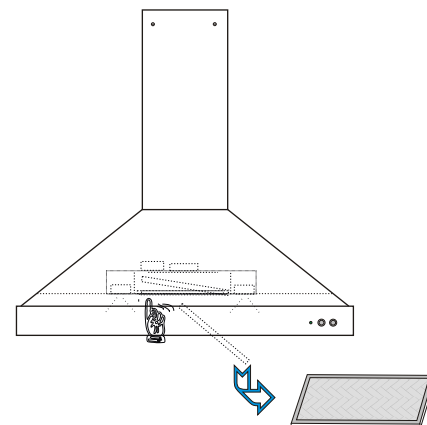
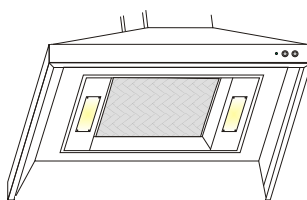
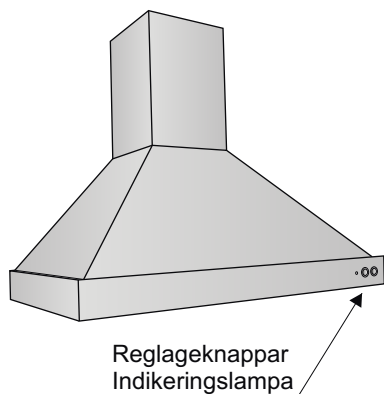


Typ och användning :
Tresidig vägghängd volymkåpa för centralt frånluftssystem.



Mått och Vikt

EKT	B	D	H	ø d	Kg
0905	900	550	0-1100	124	26



Utförande- Miljövarudeklaration

Tillverkad i borstad rostfri- och galvaniserad plåt.
Fettfilter av stickad aluminium i aluminium ram.
Inbyggt 220V on/off spjäll. Indikeringslampa på kåpan.
Spjällmotor tillverkad av förzinkad stålplåt, plast och elektronik.
2st Belysningsarmaturer 220V med skyddsglas.
Reglageknappar av rostfri plåt för reglering av armaturer respektive spjäll.
Cirkulär anslutning med packning av EPDM-gummi.
Rensbar, innehåller ej filtermaterial.
Standardkulör: Borstad rostfri plåt.

Emballage omhändertas av Repa-registret och består av polyetenplast, kartong och trä.
Transport sker med lastbil.
Samtliga ingående komponenter är återvinningsbara.
Miljöpolicy för företaget skickas på begäran.

Specialutförande

Annat material.
Specialkulör.
Annan anslutning än standard.
Annan bredd.

Tillbehör

KF-slang (typgodkänd) med 2st Slangklämmor

Skötsel

Borstad rostfri kökskåpa underhålls enklast genom avtorkning med mildt diskmedel indränkt i en mjuk trasa.
Skölj trasan och eftertorka väl.

Funkar även med T-röd på en mjuk trasa.

Putsa i plåtens slipriktning!

Filtret skall rengöras vid behov, dock minst en gång per månad. Detta är åtkomligt underifrån på kåpan.

Lyft filtret i ena änden och vinkla det ur sitt filtersäte.

Maskindisk eller handdisk.

Byte av lampor sker underifrån på kåpan, efter det att skyddsglas som täcker armaturerna lossas.
Därefter skruvas skyddsglas på plats.

Ljudnivå

q l/s) Pa	dB(A)	Spjällets öppningsgrad
40	30	28	100
40	50	34	70
40	80	38	54
30	30	31	69
30	50	36	49
30	80	37	45
20	30	32	45
20	50	34	35
20	80	37	28

Funktion och användning

EKT är en tresidig volymkåpa. Filterhuset är uppdraget inuti kåpan för att erhålla en god upptagningsvolym.

Forceringsflödet regleras via knapp på kåpans framsida. Regleringen är on/off funktion (ingen timer). Indikeringslampa på kåpans framsida indikerar forcerat luftflöde.

Belysningen regleras med den andra knappen på kåpans framsida.

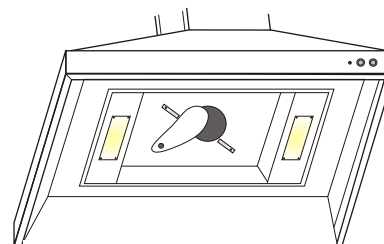
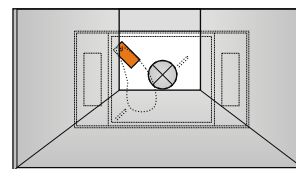
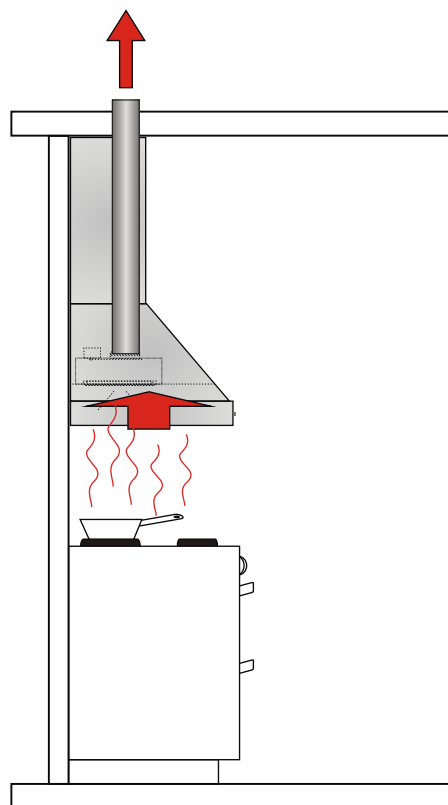
EL

EKT kåpan ska förse med 220V spänning. Stickpropp med 1,5m kabel finns färdig på kåpans filterhus.

Injustering, rensning

Injustering av frånluftsflödet sker med kåpans spjäll. Mät luftflödet över filtret med en Swemastos eller liknande. Kåpan innehåller ej mätuttag. Adapter för Swema mätstos kan erhållas / lånas av Polman's. Därefter vinklas filtret ur dess säte i filterhuset så att spjället blir synligt. Använd spjällstopp på filterhuset som finns bredvid spjället för att ställa in max och min luftflöde. Efterkontrollera med mätinstrument så att min och max luftflöde är de önskade.

Rensning av anslutande kanal sker enklast när filtret demonteras då blir anslutande kanal synlig, om nu inte maxläget för spjället är hårt strypt (injusterat). För att erhålla bättre rengöring kan filterhuset demonteras med dess fyra skruvar som är åtkomliga underifrån. Lyft ner filterhuset och lossa anslutande kanal / köks slang. Nu blir anslutande kanal synlig för rengöring.



Montage

Börja med att emballera av kåpan.
Mät in var kåpan skall monteras. Använd medlevererad montagevinkel för att märka ut var hål skall vara.
Borra och plugga efter väggens utförande. Skruv och plugg ingår ej i leverans.

Skruva därefter fast vinkel mot vägg, dra ej åt skruvarna.
Dra spiro så långt som möjligt och kapa KF-slangen i rätt längd och montera den över anslutande spiro med slangklämma. KF-slang och slangklämmor är tillbehör.
Undvik böj / veck på KF-slangen.

Dra 220V elkabel som skall förse filterhuset med spänning.

Trä på den rostfria kanalen på montagevinkel och skruva fast den med skruvarna i vägg. Märk ut de två hålen i vägg för kåpan, borra och plugga efter väggens utförande. Skruv och plugg ingår ej i leverans. Montera därfter kåpan med två skruv i vägg.

Fäst KF-slangen med slangklämman på filterhusets anslutning. Kabel ifrån kåpan till filterhus har spelmån. Om det finns behov för att sära kabel ifrån filterhuset kan detta utföras av behörig elektriker i kopplingsdosan. Kontakta Polman's för kopplingsschema.

Montera filterhuset, koppla el och skruva fast de fyra skruvarna. Läggs slutligen i fettfiltret i filterhuset.

