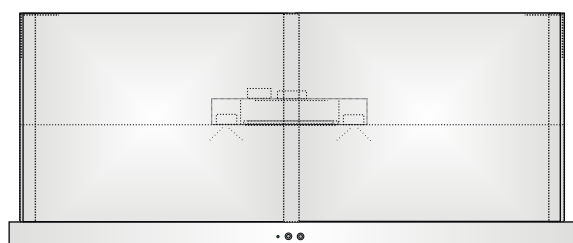
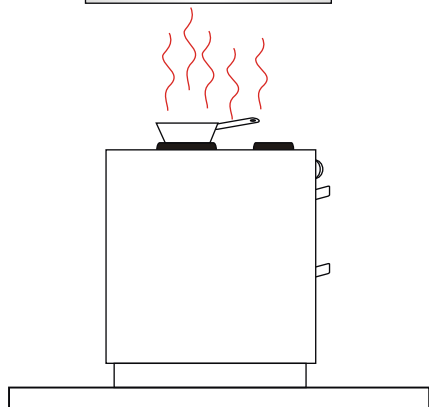
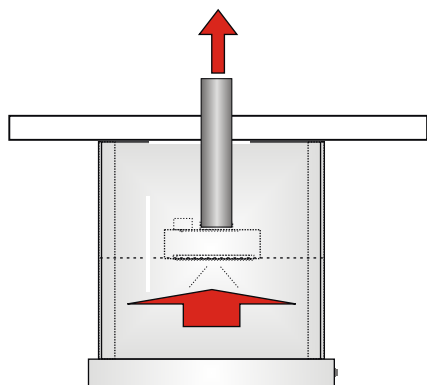


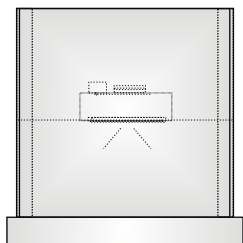
version : 20012-1

Typ och användning :

**Frihängande volymkåpa för
centralt frånluftssystem.**



Reglageknappar



Funktion och användning

EKFs är en volymkåpa. Filterhuset är uppdraget högt inuti kåpan för att erhålla en stor upptagningsvolym.

Forceringsflödet regleras via knapp på kåpans framsida. Regleringen är on/off funktion (ingen timer).

Belysningen regleras med den andra knappen på kåpans framsida.

Skötsel

Borstad rostfri köpskåpa underhålls enklast genom avtorkning med mildt diskmedel indränkt i en mjuk trasa. Skölj trasan och eftertorka väl. Funkar även med T-röd på en mjuk trasa.

Putsa i plåtens slipriktning!

Filtret skall rengöras vid behov, dock minst en gång per månad. Detta är åtkomligt underifrån på kåpan. Lyft filtret i ena änden och vinkla det ur sitt filtersäte. Maskindisk eller handdisk.

Rengöring och filterunderhåll

