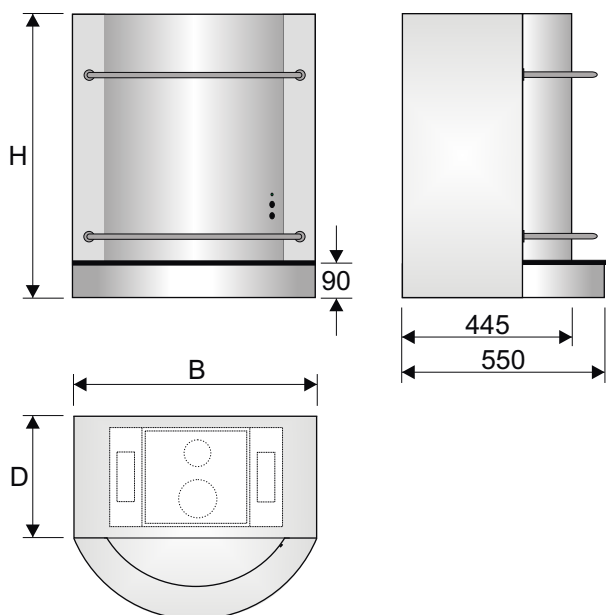
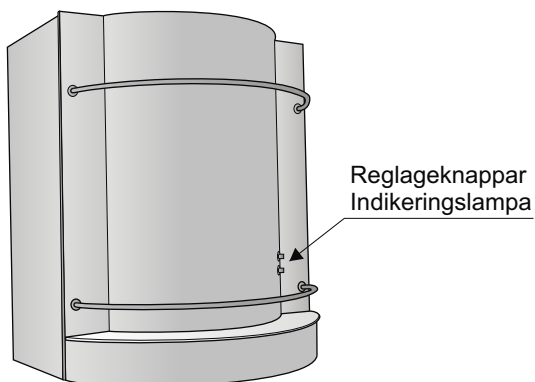


Typ och användning :  
**Vägghängd kökskåpa för centralt  
frånluftssystem med inbyggd  
kolfilterfläkt för returluft.**



**Mått och Vikt**

EKB C	B	D	H	ø d	Kg
<b>0605</b>	598	340	710	124	40



**Utförande- Miljövarudeklaration**

Ytterhölje av galvaniserad stålplåt.  
Yttbehandlad med polyester pulverfärg.  
Fettfilter av stickad aluminium i aluminium ram.  
Utrustad med returfläkt med kolfilter.  
2st Belysningsarmaturer 220V med skyddsglas.  
Reglageknappar av rostfri plåt för reglering av armaturer respektive forcering.  
Cirkulär anslutning med packning av EPDM-gummi.  
Rensbar, innehåller ej filtermaterial.  
Standardkulör: Vit, grå och ljusgrå hammarlack.

Emballage omhändertaras av Repa-registret och består av polyetenplast, kartong och trä.  
Transport sker med lastbil.  
Samtliga ingående komponenter är återvinningsbara.  
Miljöpolicy för företaget skickas på begäran.

**Specialutförande**

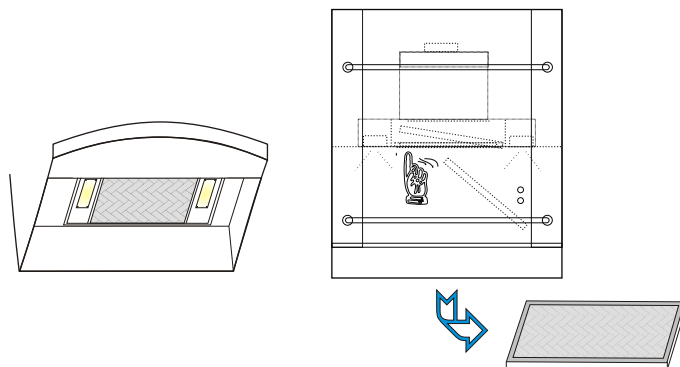
Specialkulör eller rostfri stålplåt.  
Annan anslutning än standard.  
Högre H, t ex 1000mm.  
Annan bredd, t ex för spisbredd 700mm.

**Tillbehör**

KF-slang (typgodkänd) med 2st Slangklämmor  
Inklädnad till tak, IKB (höjd anges)

**Skötsel**

Kåpan blir åtkomlig för invändig rengöring genom att öppna dess gångjärnsförsedda front.  
Filtret skall rengöras vid behov, dock minst en gång per månad. Detta är åtkomligt när fronten är öppen.  
Lyft filtret i ena änden och vinkla det ur sitt filtersäte.  
Maskindiskas eller handdisk.  
Kåpans kolfilter skall bytas en gång per år, förutsatt att fläkten inte utsatts för extrem belastning.  
Byte av lampor utföres enklast när fronten är öppen, efter det att skyddsglas som täcker armaturerna Lossas. Därefter skruvas skyddsglas på plats.  
Rengöring med vatten och diskmedel.



## Ljudnivå

I grundflödet 10l/s är cirkulationsfläkten avslagen och ljudalstringen från kåpan understiger 25dB(A). Med cirkulationsfläkten i drift vid forcering är ljudnivån 39dB(A).

## Funktion och användning

EKB C är en volymkåpa. Filterhuset är uppdraget högt inuti kåpan för att erhålla en stor upptagningsvolym.

Styrning av kåpans forcering sker via strömställare på Kåpans front.

Belysningen regleras med den andra knappen på kåpans framsida.

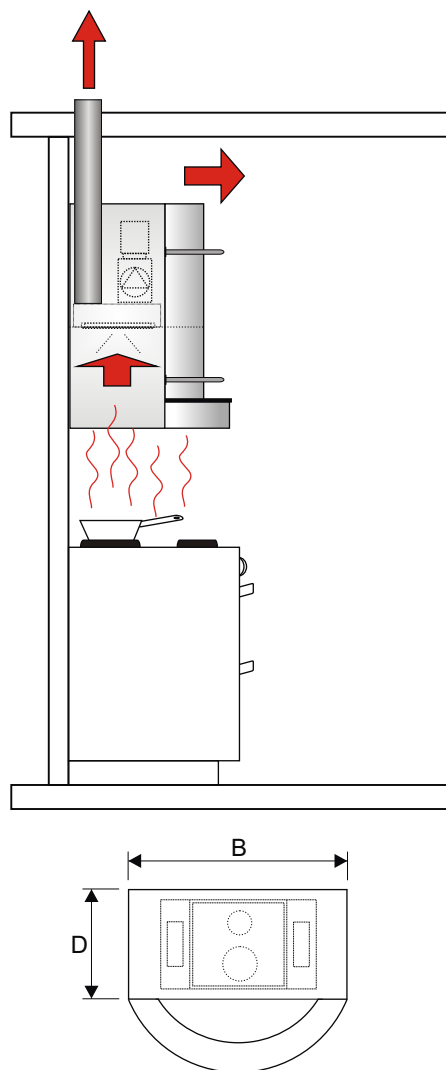
## EL

EKB C kåpan ska förses med 220V spänning.  
Stickpropp med 1,5m kabel finns färdig på kåpans filterhus.

## Injustering, rensning

Injustering av grundflödet sker med kontrollventil inuti kåpan eller så placeras spjäll och ljuddämpning efter kåpan.

Rengöring kan utföras när fronten öppnas som är försedd med gångjärn. Nu blir filterhus, returfläkt och anslutande kanal synligt för rengöring. Bryt ström när detta ska utföras.



## Montage

Börja med att emballera av kåpan. Demontera fronten vid behov ifrån bakstycket. Lossa gångjärnen i sidan. Sära försiktigt på fronten, kabel ifrån filterhuset har spelårn. Om behovs finns för att sära kabel ifrån filterhuset kan detta utföras av behörig elektriker i kopplingsdosan. Kontakta Polman's för kopplingschema. Förvara fronten varsamt.

Placera bakstycket i rätt nivå mellan ovanskåpen. Skruva och plugga efter väggens utförande. Skruv och plugg ingår ej i leverans. Kåpan ska skruvas i bakstycket mot vägg. Inte i bakstyckets sidor, då kan det finnas risk att det uppstår skevhet och problem att montera filterhuset och front.

Montera filterhuset i sätet med fyra skruvar. Anslut till frånluftssystemet med spiro och KF-slang (tillbehör). Anslutning till frånluftssystemet är  $\varnothing 99\text{mm}$ . Kapa spiro och KF-slang till rätt längd. Undvik att få böj / veck på slangen. Dra åt med slangklämmor. Vid anslutning ifrån vägg med böj ska detta alternativ förses med renslucka. Lagg slutligen i fettfiltret i filterhuset.

Dra 220V elkabel som skall förse filterhuset med spänning. Anslut spänning till filterhuset.

Återmontera kåpans front på gångjärnen.

