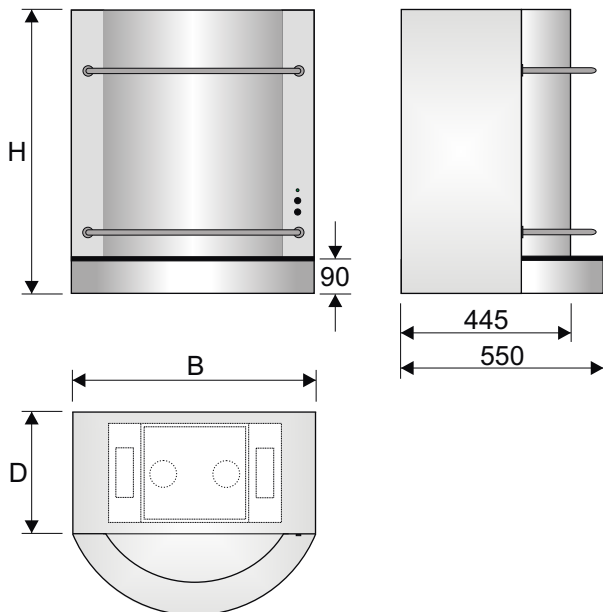


Produktinformation

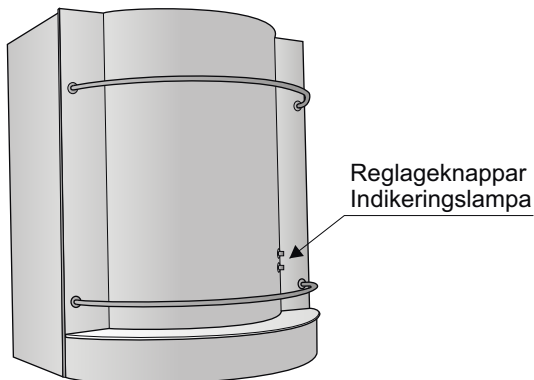
www.netologen.se
version : 2012-1

Typ och användning :
**Vägghängd kökskåpa med
frånluftsfläkt.**



Mått och Vikt

EKB B	B	D	H	ø d	Kg
0605	598	340	710	124	40



EKB B

Utförande- Miljövarudeklaration

Ytterhölje av galvaniserad stålplåt.
Yttbehandlad med polyester pulverfärg.
Fettfilter av stickad aluminium i aluminium ram.
Utrustad med frånluftsfläkt med upptill två sidoanslutningar.
2st Belysningsarmaturer 220V med skyddsglas.
Reglageknappar av rostfri plåt för reglering av armaturer respektive forcering.
Cirkulär anslutning med packning av EPDM-gummi.
Rensbar, innehåller ej filtermaterial.
Standardkulör: Vit, grå och ljusgrå hammarlack.

Emballage omhändertaras av Repa-registret och består av polyetenplast, kartong och trä.
Transport sker med lastbil.
Samtliga ingående komponenter är återvinningsbara.
Miljöpolicy för företaget skickas på begäran.

Specialutförande

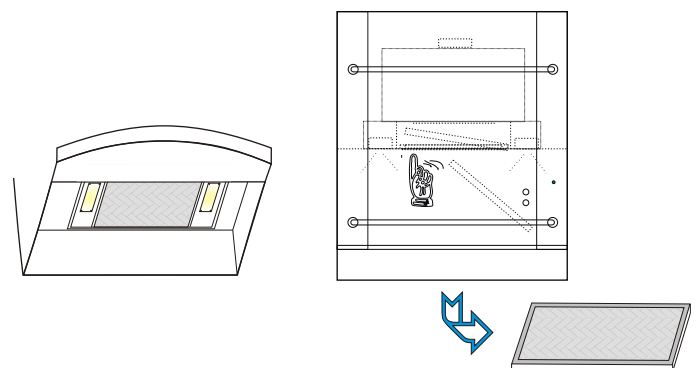
Specialkulör eller rostfri stålplåt.
Annan anslutning än standard.
Högre H, t ex 1000mm.
Annan bredd, t ex för spisbredd 700mm.

Tillbehör

KF-slang (typgodkänd) med 2st Slangklämmor
Inklädnad till tak, IKB (höjd anges)

Skötsel

Kåpan blir åtkomlig för invändig rengöring genom att öppna dess gångjärnsförsedda front.
Filtret skall rengöras vid behov, dock minst en gång per månad. Detta är åtkomligt när fronten är öppen.
Lyft filtret i ena änden och vinkla det ur sitt filtersäte.
Maskindiskas eller handdisk.
Byte av lampor utföres enklast när fronten är öppen, efter det att skyddsglas som täcker armaturerna Lossas. Därefter skruvas skyddsglas på plats.
Rengöring med vatten och diskmedel.



Ljudnivå

Kåpans ljudnivå varierar beroende på antalet sidoanslutningar
Vilket bestämmer fläkttyp.

Funktion och användning

EKB B är en volymkåpa. Filterhuset är uppdraget högt inuti kåpan för att erhålla en stor upptagningsvolym.

Styrning av kåpans luftflöden (forecering och grundflöde) sker via strömställare på kåpans front. Frånluftfläktens grundflöde kan ej stängas av från kåpans utsida.

Belysningen regleras med den andra knappen på kåpans framsida.

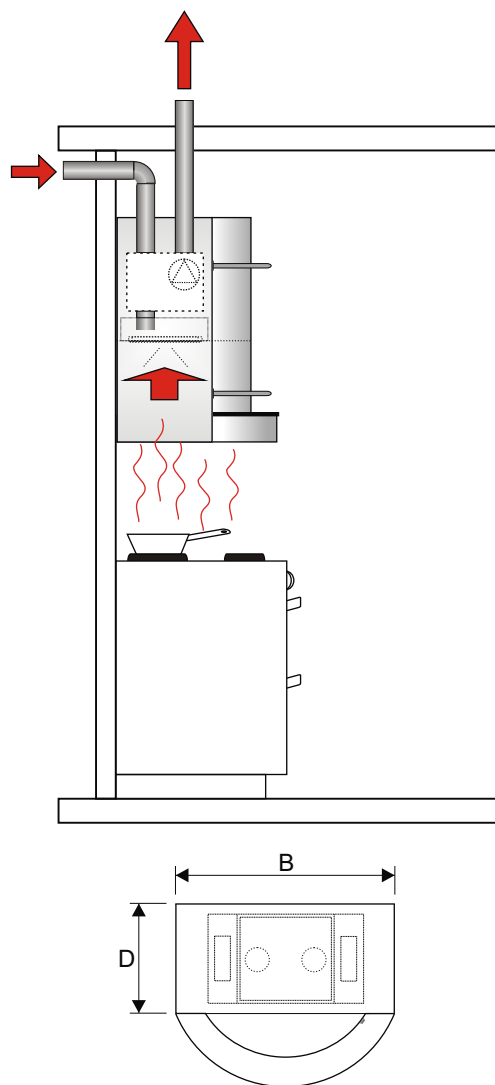
EL

EKB B kåpan ska förses med 220V spänning.
Stickpropp med 1,5m kabel finns färdig på kåpans filterhus.

Injustering, rensning

Injustering av frånluftsflödet sker med kåpans fläkt.

Rengöring kan utföras när fronten öppnas som är försedd med gångjärn. Nu blir filterhus, fläkt och anslutande kanal synligt för rengöring. Bryt ström när detta ska utföras.



Montage

Börja med att emballera av kåpan. Demontera fronten vid behov ifrån bakstycket. Lossa gångjärnen i sidan. Särå försiktigt på fronten, kabel ifrån filterhuset har spelårn. Om behovs finns för att sara kabel ifrån filterhuset kan detta utföras av behörig elektriker i kopplingsdosan. Kontakta Polman's för kopplingschema. Förvara fronten varsamt.

Placera bakstycket i rätt nivå mellan ovanskåpen. Skruva och plugga efter väggens utförande. Skruv och plugg ingår ej i leverans. Kåpan ska skruvas i bakstycket mot vägg. Inte i bakstyckets sidor, då kan det finnas risk att det uppstår skevhet och problem att montera filterhuset och front.

Anslutes till avluftning och eventuell sidoanslutning från t ex badrum. Antal sidoanslutningar anges vid specifikation. Montera filterhuset i sätet med fyra skruvar. Anslut till frånluftssystemet med spiro och KF-slang (tillbehör). Kapa spiro och KF-slang till rätt längd. Undvik att få böj / veck på slangen. Dra åt med slangklämmor. Lägg slutligen i fettfiltret i filterhuset.

Dra 220V elkabel som skall förse filterhuset med spänning. Anslut spänning till filterhuset.

Återmontera kåpans front på gångjärnen.

