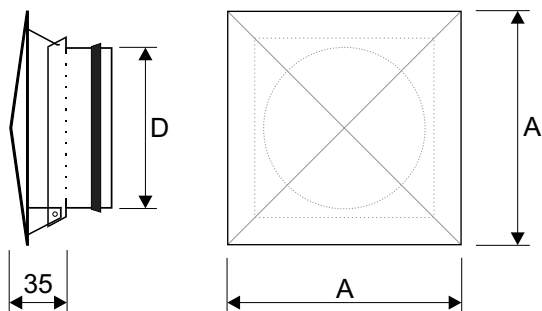


Typ och användning :  
**Luftintag till uteluftsdon.**



### Mått och Vikt

BRY	A	D	Vikt
<b>80</b>	140	80	0,2
<b>100</b>	175	100	0,3

Beträffande Rw-värde och Pa se produktblad **URF** och **URR** för samredovisning.

### Utförande- Miljövarudeklaration

Består av två komponenter tillverkade i galvaniserat lackerat stål. Den inre delen som ansluter cirkulärt mot väggenomföringen.

Den cirkulära anslutningen är försedd med en krage som täcker av kring håltagningen i fasaden samt en vattenavvisare som tillser att vatten som rinner efter fasaden inte kommer in i väggenomföringen.

Här finns även ett smådjursnät med 10 mm maskvidd.

Den yttre delen består i en kvadratisk kuvertknäckt skärm, vilken sitter på distans mot fasaden. Monteras på fasad, god ljuddämpning och okänslig för vindtryck

Innehåller ej filtermaterial, rensbar.

Standardkulör: Vit.

Emballage omhändertas av Repa-registret och består av polyetenplast, kartong och trä.

Transport sker med lastbil.

Samtliga ingående komponenter är återvinningsbara.

Miljöpolicy för företaget skickas på begäran.

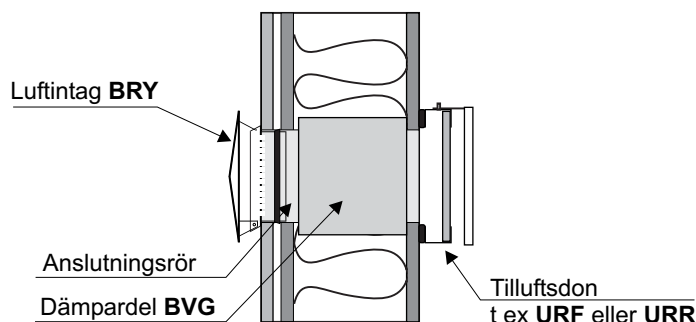
### Skötsel

Rengöring med vatten och diskmedel.

### Montage

Den inre delen ansluts mot väggenomföringen och skruvas fast i vägg. Ett täcklock kan användas för att skydda väggenomföringen under byggtiden.

När fasaden färdigställt och täcklocket demonterats, hakas den yttre delen på och skruvas fast i nederkant.



### Funktion

BRY fungerar som luftintag för uteluftsdon och är avsedd för ett maximalt luftflöde av 10 l/s för storlek 08 och 12 l/s för storlek 10. Den yttre skärmen gör BRY mindre känslig för vindtryck och nederbörd som slår mot fasaden.

Luften passerar genom spalten mellan skärm och fasad, varefter den vinklar in mot väggenomföringen.

Den rektangulära ram som kragar ut över håltagningen i väggen fångar upp eventuellt vatten som rinner på fasaden och släpper detta från droppkanten på ramens undersida.

### Tips !

Vid höga krav på ljudreduktion inne/ute, t ex pga trafikbuller rekommenderas BRY tillsammans med uteluftsdonen URF eller URR och väggenomföring BVG. (Se separat produktblad)