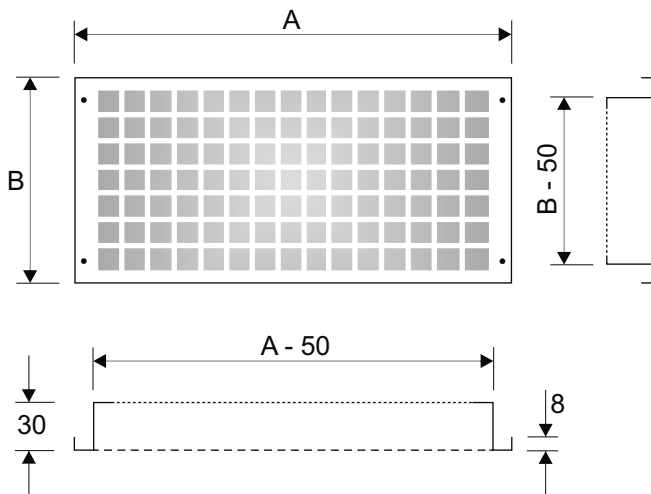


# Produktinformation **BPK**

[www.netologen.se](http://www.netologen.se)  
version : 20012-1

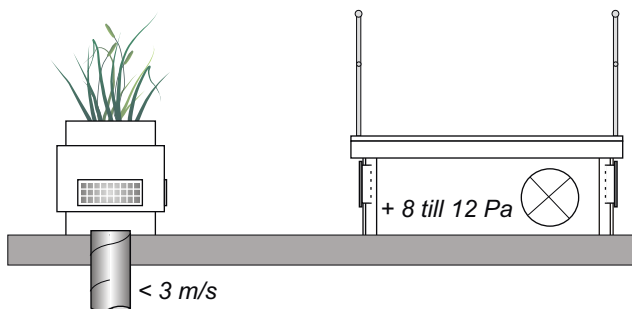
Typ och användning :  
**Lågimpulsdon, tilluftsblock för platsbyggd donlåda / tryckkammare.**



## Mått och Vikt

BPK	A	B	Kg
<b>0603</b>	600	300	2,5
<b>0606</b>	600	600	5
<b>0610</b>	600	1000	8,5

## Installationsalternativ



Med **BPK** kan man ansluta flera don till ett tätt byggnadselement. Till detta ansluts en tilluftskanal. Tryckfallet över donen tillser att luften fördelas som önskat.

## Utförande- Miljövarudeklaration

Front med kant.  
Ytterhölje av 1,5 mm galvaniserad stålplåt  
Ytbehandlad med polyester pulverfärg.  
Luftfördelare av förzinkad stålplåt.  
Lackerad fästskruv för front.  
Innehåller ej filtermaterial, rensbar.  
Standardkulör: Vit.

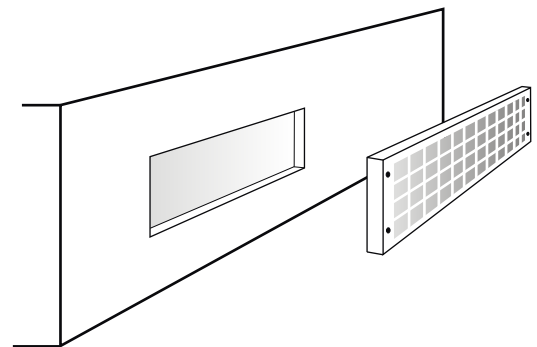
Emballage omhändertaras av Repa-registret och består av polyetenplast, kartong och trä.  
Transport sker med lastbil.  
Samtliga ingående komponenter är återvinningsbara.  
Miljöpolicy för företaget skickas på begäran.

## Skötsel

Rengöring med vatten och diskmedel.

## Montage

BPK ansluts till platsbyggd donlåda / tryckkammare.  
Underkant färdigt don bör vara cirka 150 mm över golvet.



## Injustering, rensning

Don och anslutande kanal kan rensas genom att fronten skruvas loss. Injusteras med separat spjäll och mätpunkt i kanalsystemet före donet.

### Dimensioneringsdiagram

$L_{02}$  = Avstånd från don där lufthastigheten avtagit till 0,2 m/s på nivån 100 mm över golvet vid 5 °C.  
skillnad mellan rumstemperatur 1,0 m över golvet och tilluftstemperatur.

$\Delta L$  = Ljuddämpning (dB) / oktavband, Hz.  $K_{ok}$  = Ljudeffektnivå (dB) / oktavband, Hz.

