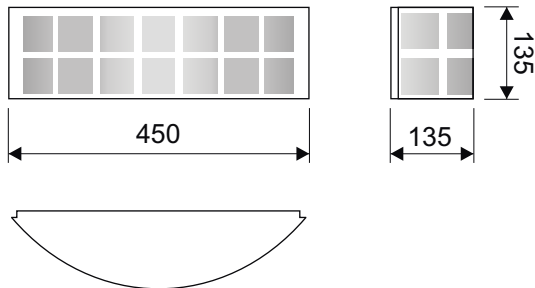


Typ och användning :
Bågformat bostadsdon för väggmontage.



Injustering, rensning

Donet är levereras utan mäthenhet och kan rensas när donet demonteras.

Utförande- Miljövarudeklaration

Ytterhölje av 1,5 mm galvaniserad stålplåt
Ytbehandlad med polyester pulverfärg.
Skugglist mot vägg. Öppen baksida och dold infästning.
Luftfördelare av förzinkad stålplåt.
Innehåller ej filtermaterial, rensbar.
Standardkulör: Vit.

Emballage omhändertaras av Repa-registret och består av polyetenplast, kartong och trä.
Transport sker med lastbil.
Samtliga ingående komponenter är återvinningsbara.
Miljöpolicy för företaget skickas på begäran.

Specialutförande

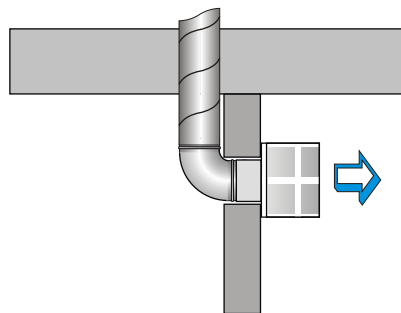
Anslutning ovanifrån.

Skötsel

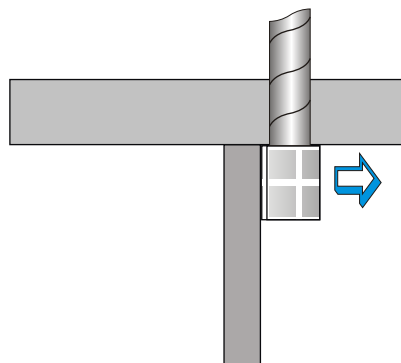
Rengöring med vatten och diskmedel.

Montage

Donet ansluts mot tilluftskanal som mynnar i vägg eller tak.
Skruva upp fästramen kring den anslutande tilluftskanalen.
Tillse att gummipackningen tätar ordentligt. Tilluftsdonet front skruvas fast i fästramen först sedan rummet färdigställts med avseende på målning och tapetsering.
Under byggtiden skall tilluftskanalen vara tätat med ändlock.
När donets front monterats och kanaltätningen tagits bort skall plastfilmen på fronten behålls tills dess att anläggningen skall tas i drift.
På så vis är både don och kanal så rena som möjligt intill dess att injusteringen påbörjas.



BKB ansluts bakifrån som standard.

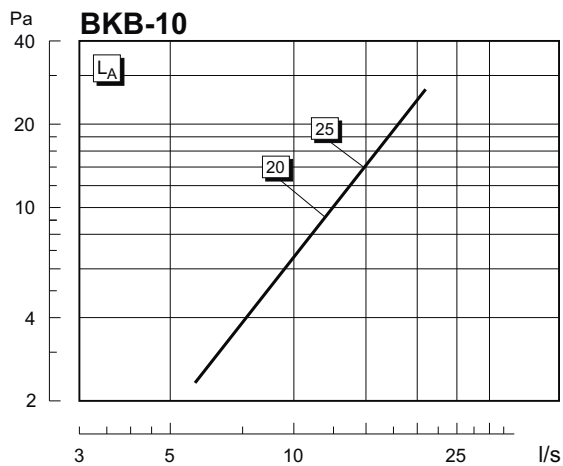


BKB med toppanslutning specificeras som specialutförande

Dimensioneringsdiagram

L_{02} = Avstånd från don där lufthastigheten avtagit till 0,15 m/s på nivån 100 mm över golv vid 10 °C.
skillnad mellan rumstemperatur 1,0 m över golv och tilluftstemperatur.

ΔL = Ljuddämpning (dB) / oktavband, Hz. K_{ok} = Ljudeffektnivå (dB) / oktavband, Hz.



Installationsalternativ

